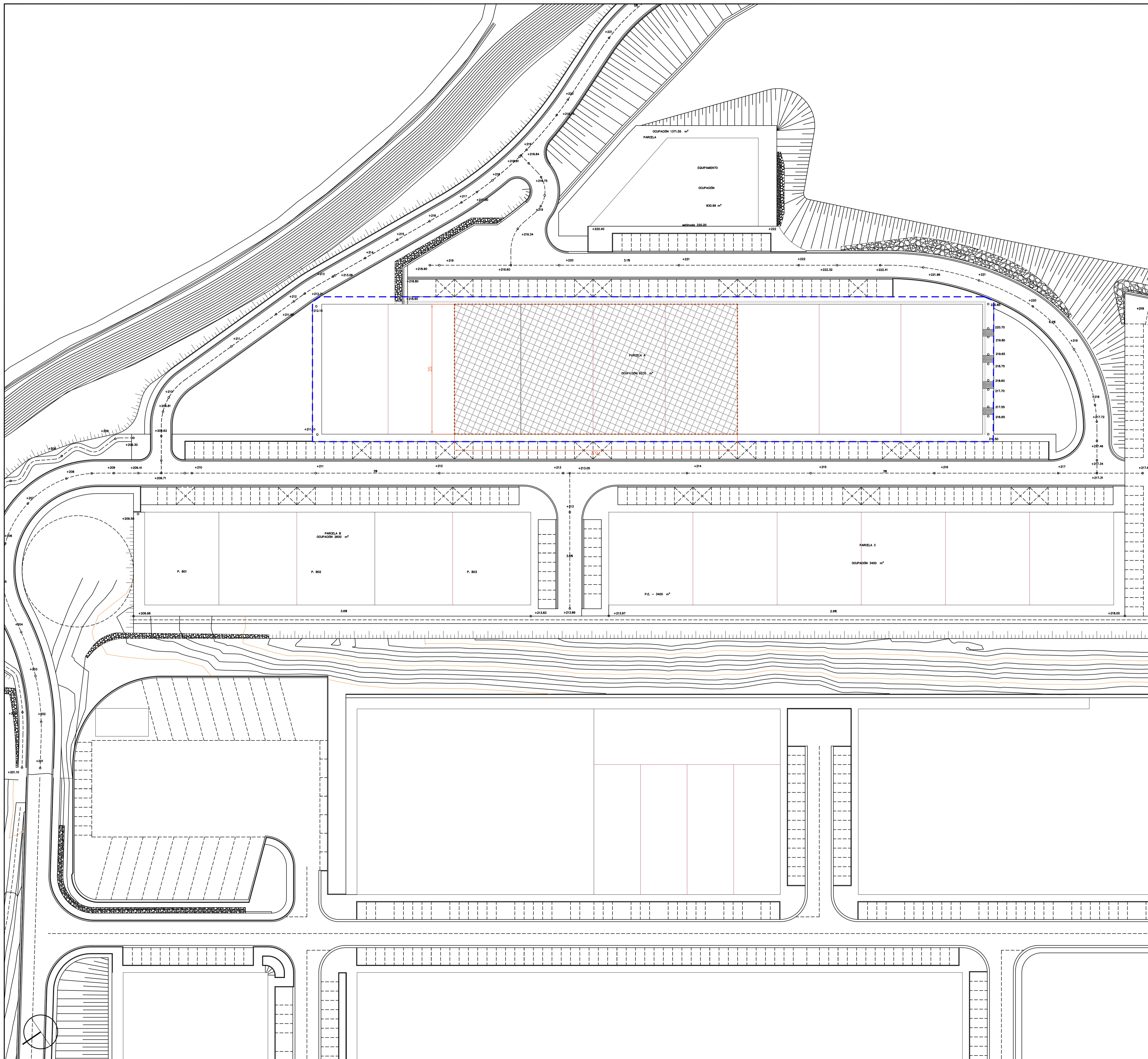


**PROYECTO DE EJECUCIÓN DE
DE CAMPA PARA PLANTA DE VALORIZACIÓN**

PROMOTOR Construcciones Iturrioz S.A. SEPTIEMBRE 2020
 SITUACION Sector48, "Herribaso" - OLABERRIA; parcela A. A1-E.: 1/2500
 SITUACIÓN GENERAL A3-E.: 1/5000

MODIFICACION 00
Iñaki ITURRIOZ IRAOLA
 Avenida Navarra, nº34 7b 20200 Beasain Tfno 943163032 -e_mail: iturri3@yahoo.com

COLABORADOR: IÑAKI ITURRIOZ IRAOLA
 INGENIERO DE OBRAS DE EDIFICACIÓN
 INGENIERO ARQUITECTO EN EL MARCO DE LA LEY 16/09/2020
VISADO BISATUA

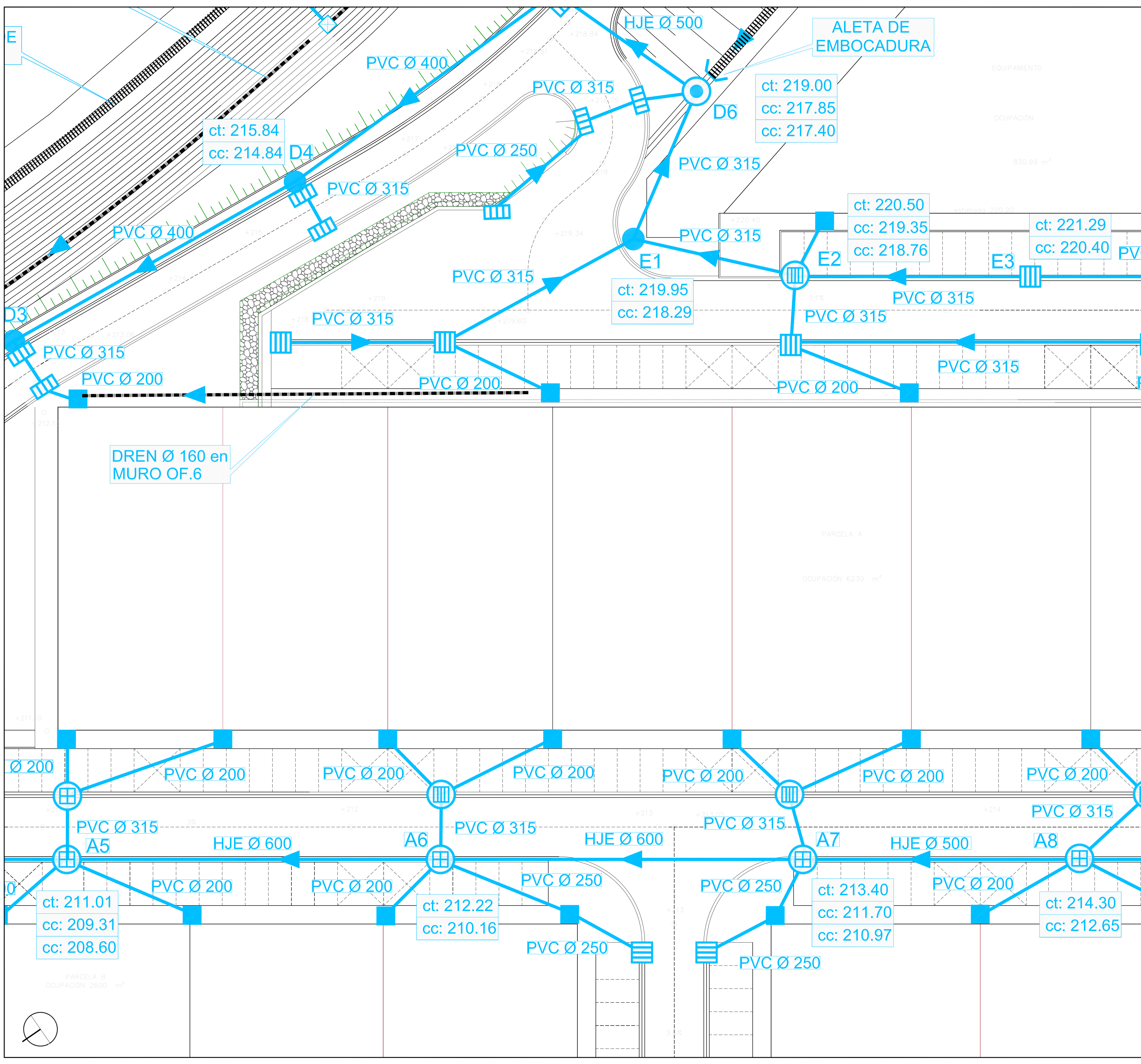


**PROYECTO DE EJECUCIÓN DE
DE CAMPA PARA PLANTA DE VALORIZACIÓN**

PROMOTOR Construcciones Iturrioz S.A.
 SITUACION Sector48, "Herribaso" - OLABERRIA; parcela A.
 PROPUESTA - ORDENACIÓN
 ASENTAMIENTO EN LA PARCELA
 MODIFICACION 00
 Iñaki ITURRIOZ IRAOLA
 Avenida Navarra, nº34 7b 20200 Beasain tlfno 943163032 -e_mail: iturri3@yahoo.com

SEPTIEMBRE 2020
 A1-E.: 1/500
 A3-E.: 1/1000
P.b1

COLABORACIÓN OFICIAL DE ANTEPROYECTO DE ORDENACIÓN DE TERRITORIO URBANO
 DELEGACIÓN DE GOBIERNO DE LA CIUDAD DE OLABERRIA
 VISADO BISATUA



- LEYENDA**
- CANALIZACIÓN SANEAMIENTO PLUVIALES PROYECTADO
 - CUNETA DE HORMIGÓN PROYECTADA
 - CUNETA DE TIERRAS DE 1 m. PROYECTADA
 - DREN PVC Ø 160
 - CUNETA ESCALONADA
 - ARQUETA DE PIÉ DE BAJANTE
 - SUMIDERO 60x60 CON REJILLA 60x60 PROYECTADO
 - SUMIDERO DE 50x30 CON REJILLA 50x30 PROYECTADO
 - ARQUETA SANEAMIENTO 1.00x1.00 CON REJILLA 60x60 PROYECTADO
 - ARQUETA SANEAMIENTO 1.00x1.00 CON TAPA PROYECTADO
 - ARQUETA SANEAMIENTO 1.20x1.20 CON REJILLA 60x60 PROYECTADO
 - ARQUETA SANEAMIENTO 1.20x1.20 CON TAPA PROYECTADO
 - ARQUETA CIEGA CONEXIÓN DREN A TUBO PVC Ø250
 - SANEAMIENTO PLUVIALES EXISTENTE
 - ARQUETA PLUVIALES EXISTENTE
 - SUMIDERO 50x30 EXISTENTE
 - SUMIDERO 60x60 EXISTENTE



**PROYECTO DE EJECUCIÓN DE
DE CAMPA PARA PLANTA DE VALORIZACIÓN**

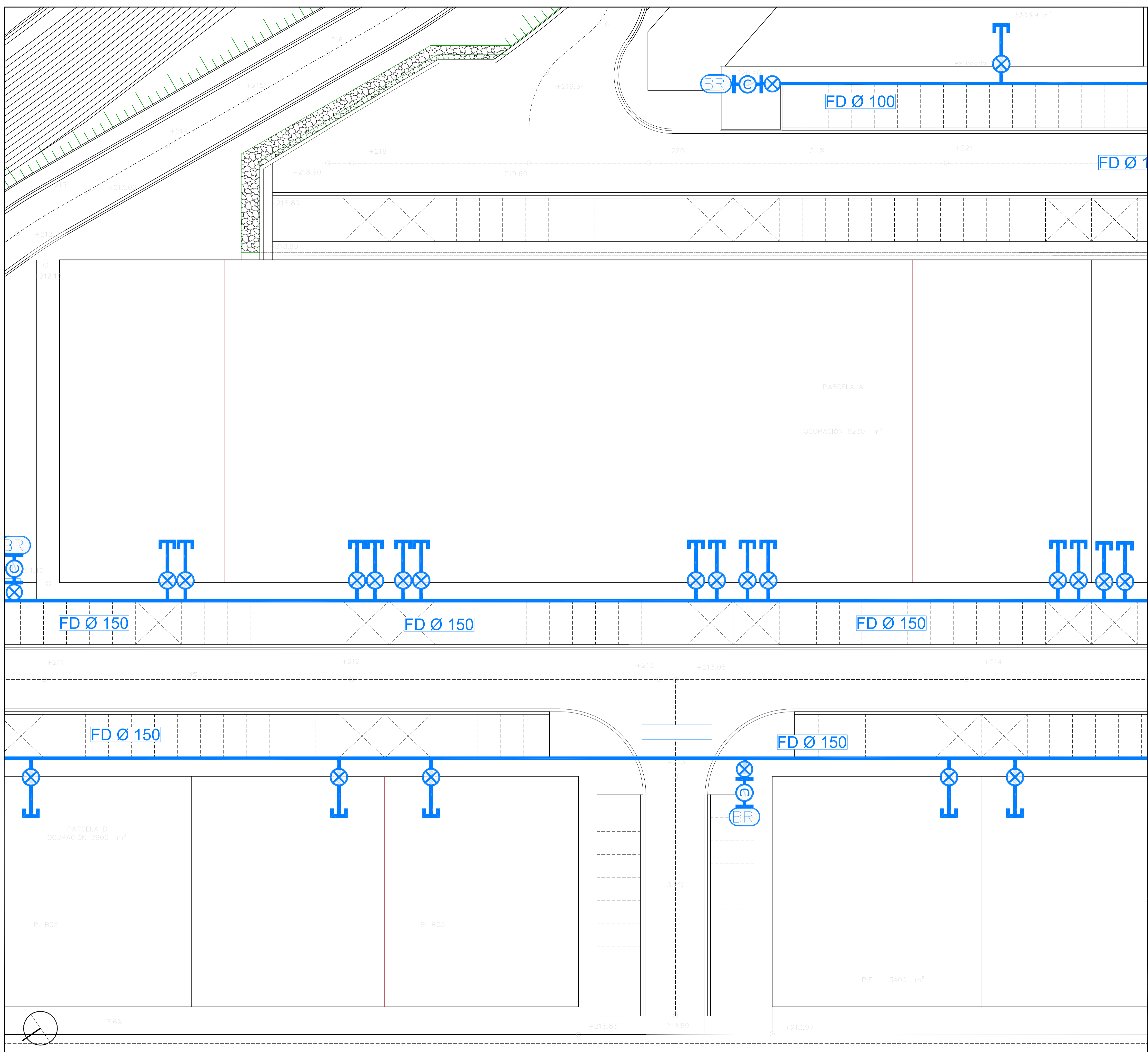
PROMOTOR Construcciones Iturrioz S.A. SEPTIEMBRE 2020
 SITUACION Sector48, "Herribaso" - OLABERRIA; parcela A. A1-E.: 1/200
 ESTADO ACTUAL - ORDENACIÓN A3-E.: 1/400
 INSTALACIONES - saneamiento aguas pluviales

MODIFICACION 00

Iñaki ITURRIOZ IRAOLA

Avenida Navarra, nº34 7b 20200 Beasain tlfno 943163032 -e_mail: iturri3@yahoo.com

COLABORACIÓN OFICIAL DE ANTEPROYECTOS Y PROYECTOS DE OBRAS DE INGENIERÍA Y ARQUITECTURA
 INGENIERO EN CARRETERAS Y OBRAS DE SANEAMIENTO Y AGUAS PLUVIALES
 VISADO BISATUA 16/09/2020



LEYENDA DISTRIBUCIÓN DE AGUA	
PROYECTADO	
	TUBERIA
	ACOMETIDA Ø100
	BOCA DE RIEGO
	ACOMETIDA 2'
	ARQUETA CON CONTADOR
	VENTOSA
EXISTENTE	
	TUBERIA
	ACOMETIDA

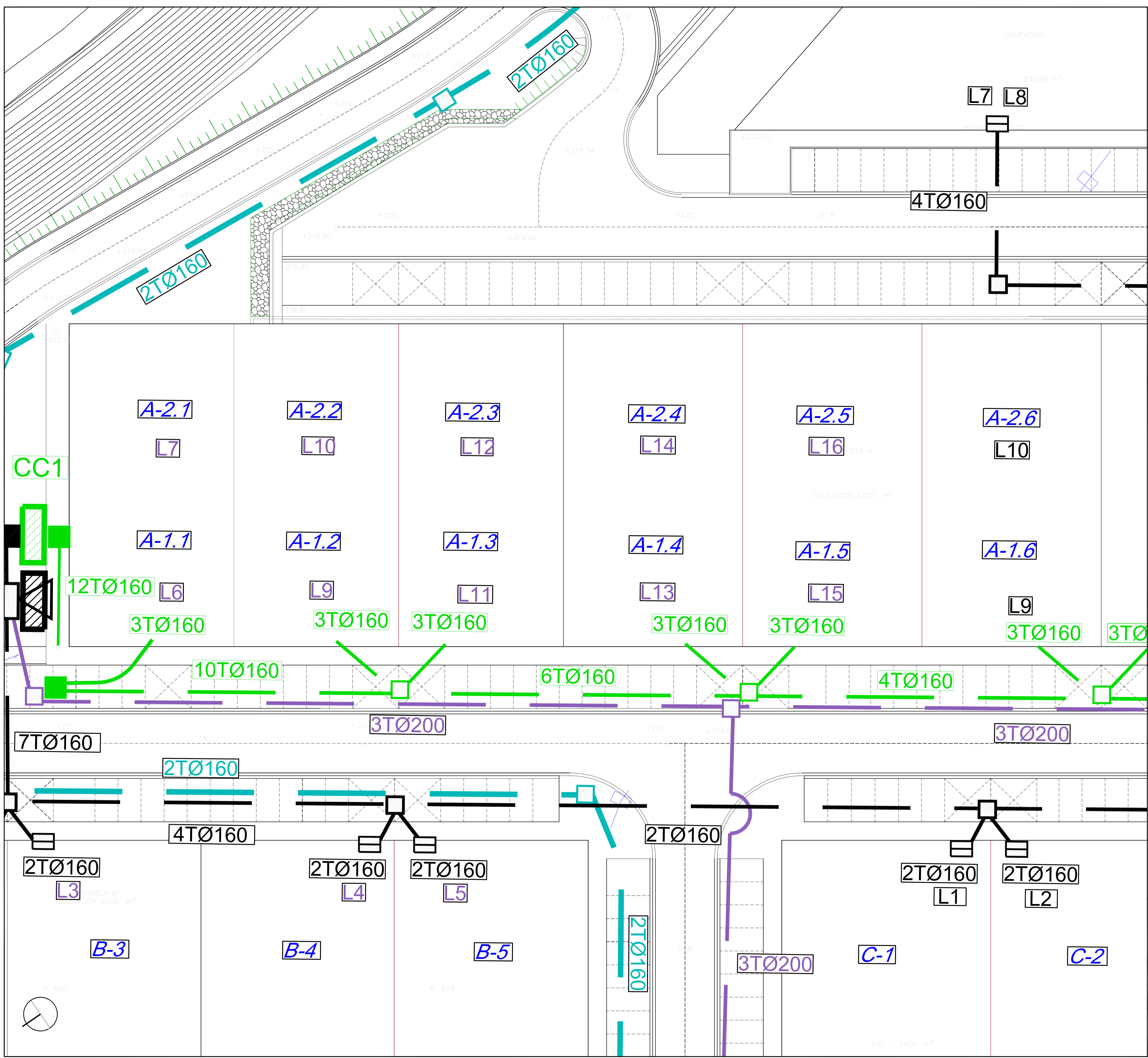


**PROYECTO DE EJECUCIÓN DE
DE CAMPA PARA PLANTA DE VALORIZACIÓN**

PROMOTOR Construcciones Iturrioz S.A. SEPTIEMBRE 2020
 SITUACION Sector48, "Herribaso" - OLABERRIA; parcela A. A1-E.: 1/200
 ESTADO ACTUAL - ORDENACIÓN A3-E.: 1/400
 INSTALACIONES - abastecimiento agua

MODIFICACION 00 **P.b2.3**
Iñaki ITURRIOZ IRAOLA
 Avenida Navarra, nº34 7b 20200 Beasain tlfno 943163032 -e_mail: iturri3@yahoo.com

COLABORACIÓN OFICIAL DE ANTEPROYECTOS Y PROYECTOS DE OBRAS DE CONSTRUCCIÓN DE INGENIEROS DE ARQUITECTURA Y GEOMETRIA TECNICA
 VISADO BISATUA
 16/09/2020



LEYENDA

	LÍNEA SUBTERRÁNEA 30 KV POLIGONO ALTUNE EXISTENTE
	LÍNEA AEREA 13,2 KV EXISTENTE
	LÍNEA SUBTERRÁNEA 13,2 o 30 KV EXISTENTE
	LÍNEA AEREA 13,2 KV A ELIMINAR
	CANALIZACIÓN SUBTERRÁNEA BAJA TENSION PROYECTADA
	CANALIZACIÓN SUBTERRÁNEA PARTICULAR PROYECTADA
	CANALIZACIÓN SUBTERRÁNEA 13,2 KV PROYECTADA
	CANALIZACIÓN SUBTERRÁNEA 30 KV PROYECTADA
	ARQUETA DE REGISTRO PREFABRICADA DE 1x1m
	ARQUETA DE REGISTRO DE 1,20x1,20m
	ARQUETA DE 2x1,5x1,5m DE PROFUNDIDAD
	CENTRO DE TRANSFORMACION ELEVADO DOBLE PARA 30KV
	CENTRO DE SECCIONAMIENTO PARA 30KV (3,28m x2,38m)
	CAJA GENERAL DE PROTECCION (CGP)
	ENVOLVENTE CENTRALIZACIÓN DE CONTADORES

NOTA: LAS CANALIZACIONES SÓLO PODRÁ DISCURRIR POR ACERA O JARDINES, NUNCA POR LA CALZADA SALVO EN CRUCES SEGUN EL MANUAL TECNICO DE DISTRIBUCION DE IBERDROLA MT 2.31.01 CAPITULO 8.2



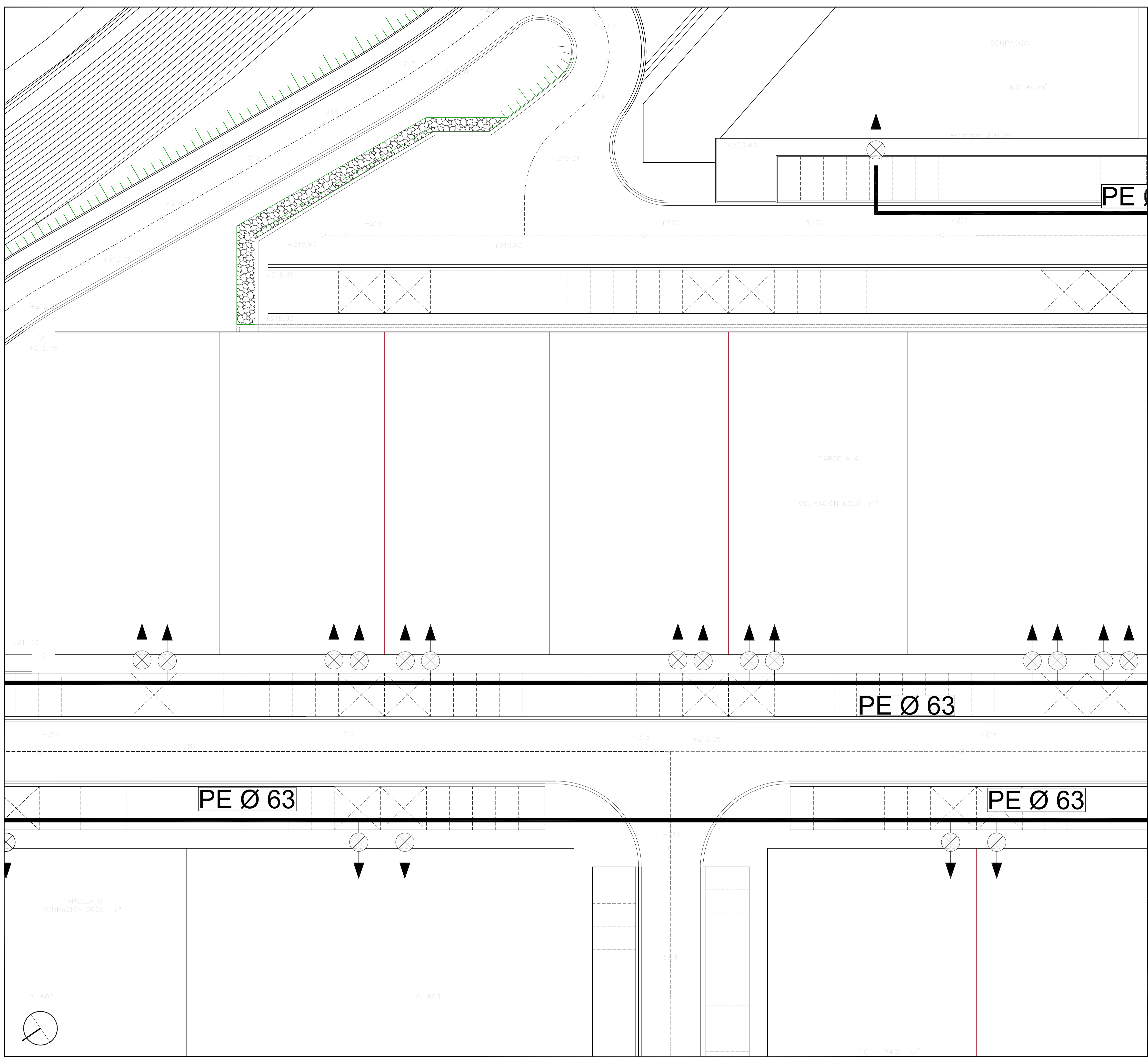
**PROYECTO DE EJECUCIÓN DE
DE CAMPA PARA PLANTA DE VALORIZACIÓN**

PROMOTOR Construcciones Iturrioz S.A.
SITUACION Sector48, "Herribaso" - OLABERRIA; parcela A.
ESTADO ACTUAL - ORDENACIÓN
INSTALACIONES - electricidad

SEPTIEMBRE 2020
A1-E.: 1/200
A3-E.: 1/400

MODIFICACION 00
Iñaki ITURRIOZ IRAOLA
Avenida Navarra, nº34 7b 20200 Beasain tlfno 943163032 -e_mail: iturri3@yahoo.com

COLABORACIÓN OFICIAL DE ANÁLISIS TÉCNICO Y ECONÓMICO
 ELABORADO POR EL ARQUITECTO IÑAKI ITURRIOZ IRAOLA
 REGISTRO Nº 6702/04
 ESPECIALIDAD: ELECTRICIDAD
 16/09/2020
 VISADO BISATUA



LEYENDA DE DISTRIBUCIÓN DE GAS

- CANALIZACIÓN SUBTERRÁNEA EXISTENTE
- ⊗ VÁLVULA
- ACOMETIDA

- CANALIZACIÓN DE GAS PROYECTADO
- ⊗ VÁLVULA DE GAS PROYECTADA
- ⊙ LLAVE ACOMETIDAS EDIFICIO
- TAPÓN DE GAS PROYECTADO

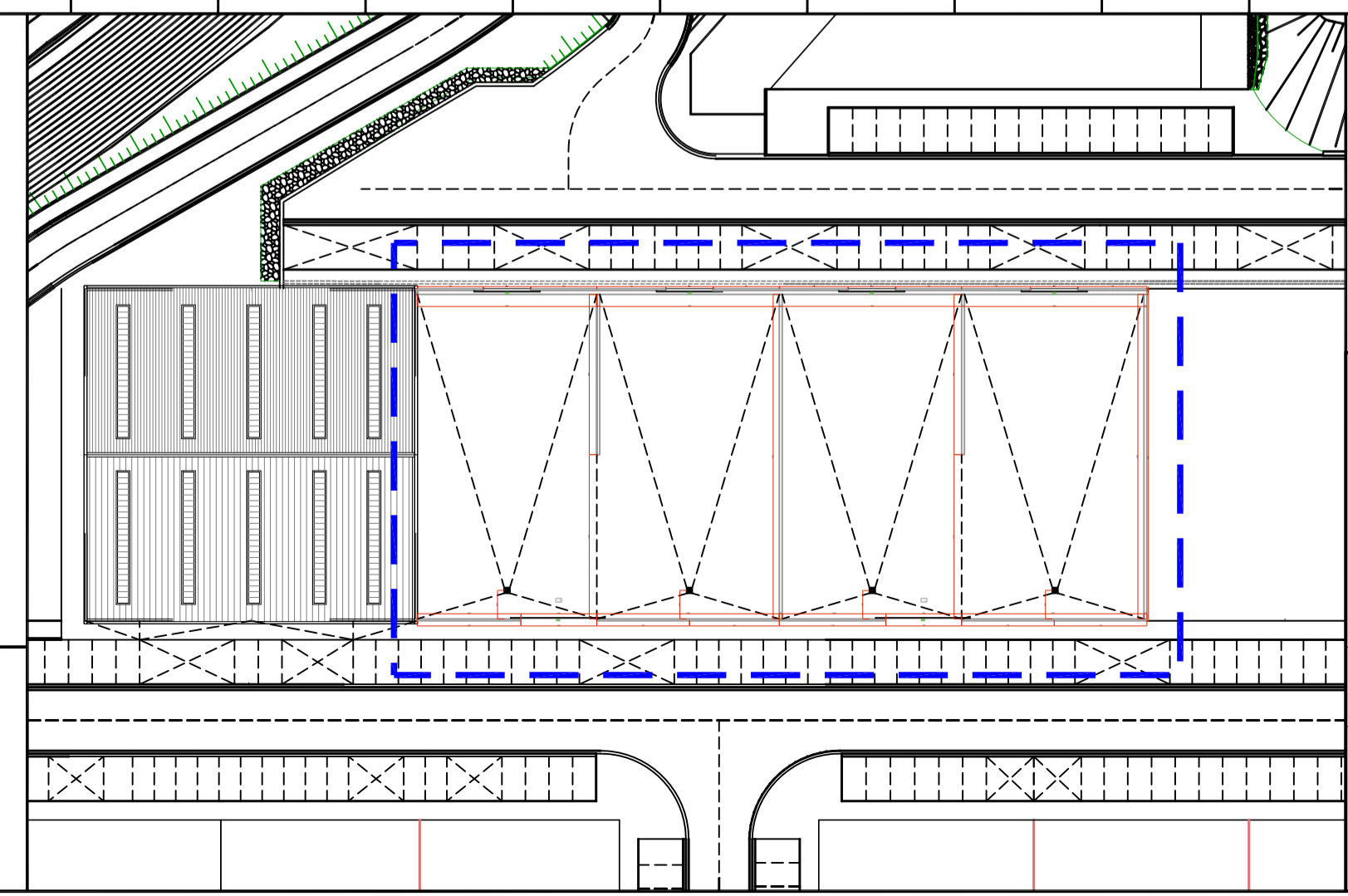
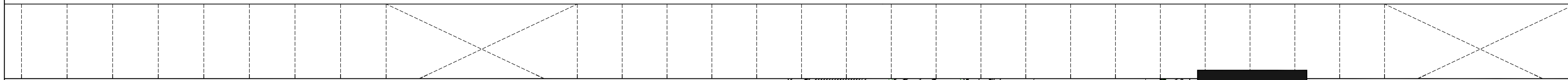
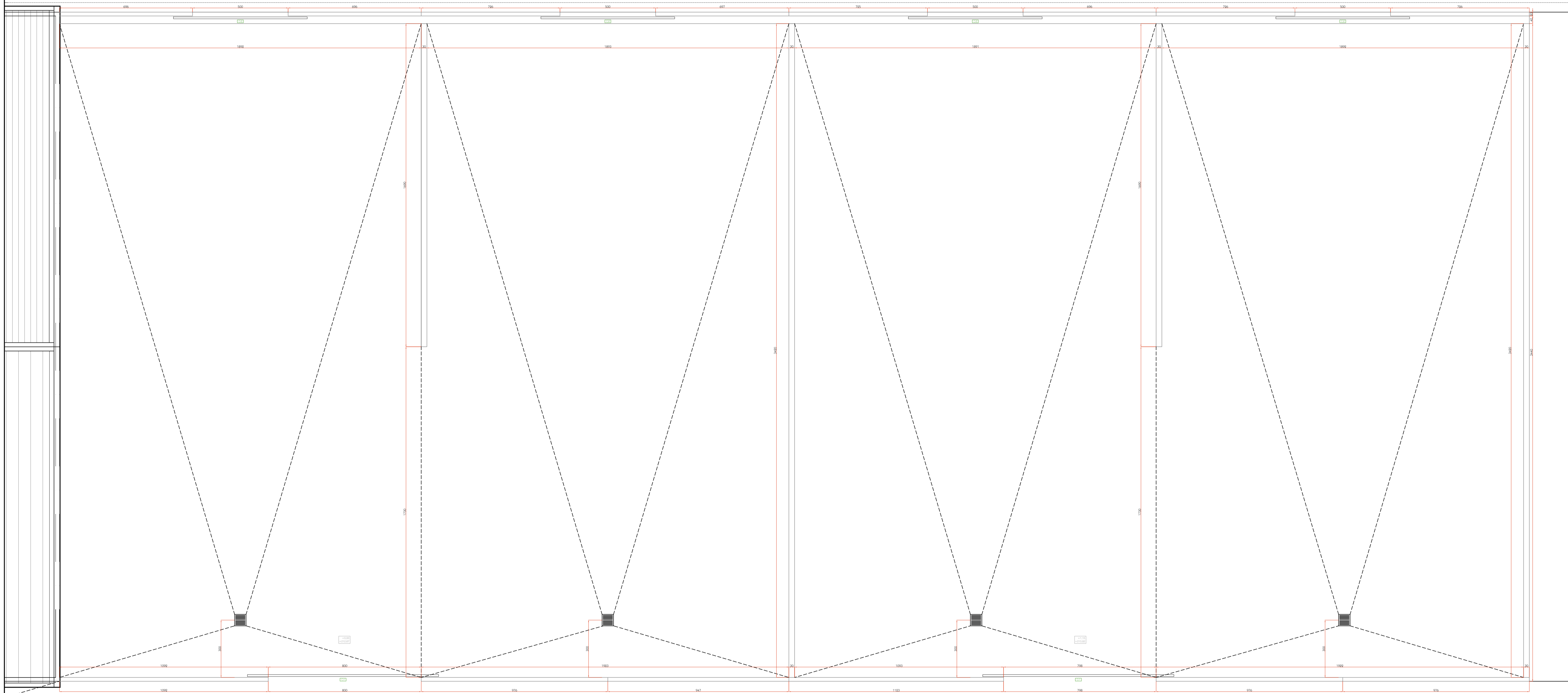


**PROYECTO DE EJECUCIÓN DE
DE CAMPA PARA PLANTA DE VALORIZACIÓN**

PROMOTOR Construcciones Iturrioz S.A. SEPTIEMBRE 2020
 SITUACION Sector48, "Herribaso" - OLABERRIA; parcela A. A1-E.: 1/200
 ESTADO ACTUAL - ORDENACIÓN A3-E.: 1/400
 INSTALACIONES - gas

MODIFICACION 00 **P.b2.6**
Iñaki ITURRIOZ IRAOLA
 Avenida Navarra, nº34 7b 20200 Beasain tlfno 943163032 -e_mail: iturri3@yahoo.com

COLABORACIÓN OFICIAL DE ANTECEDENTES NAVARRA
 EUSKAL LURERUO ARQUITECTURAREN ELIBARRGO OFIZIALA
 BEZEGORRI ET GIZURAK
 16/09/2020
 VISADO BISATUA



**PROYECTO DE EJECUCIÓN DE
DE CAMPA PARA PLANTA DE VALORIZACIÓN**

PROMOTOR Construcciones Iturrioz S.A.
SITUACION Sector48, "Herribaso" - OLABERRIA; parcela A.
PROPUESTA COTAS
MODIFICACION 00

SEPTIEMBRE 2020
A1-E.: 1/100
A3-E.: 1/200

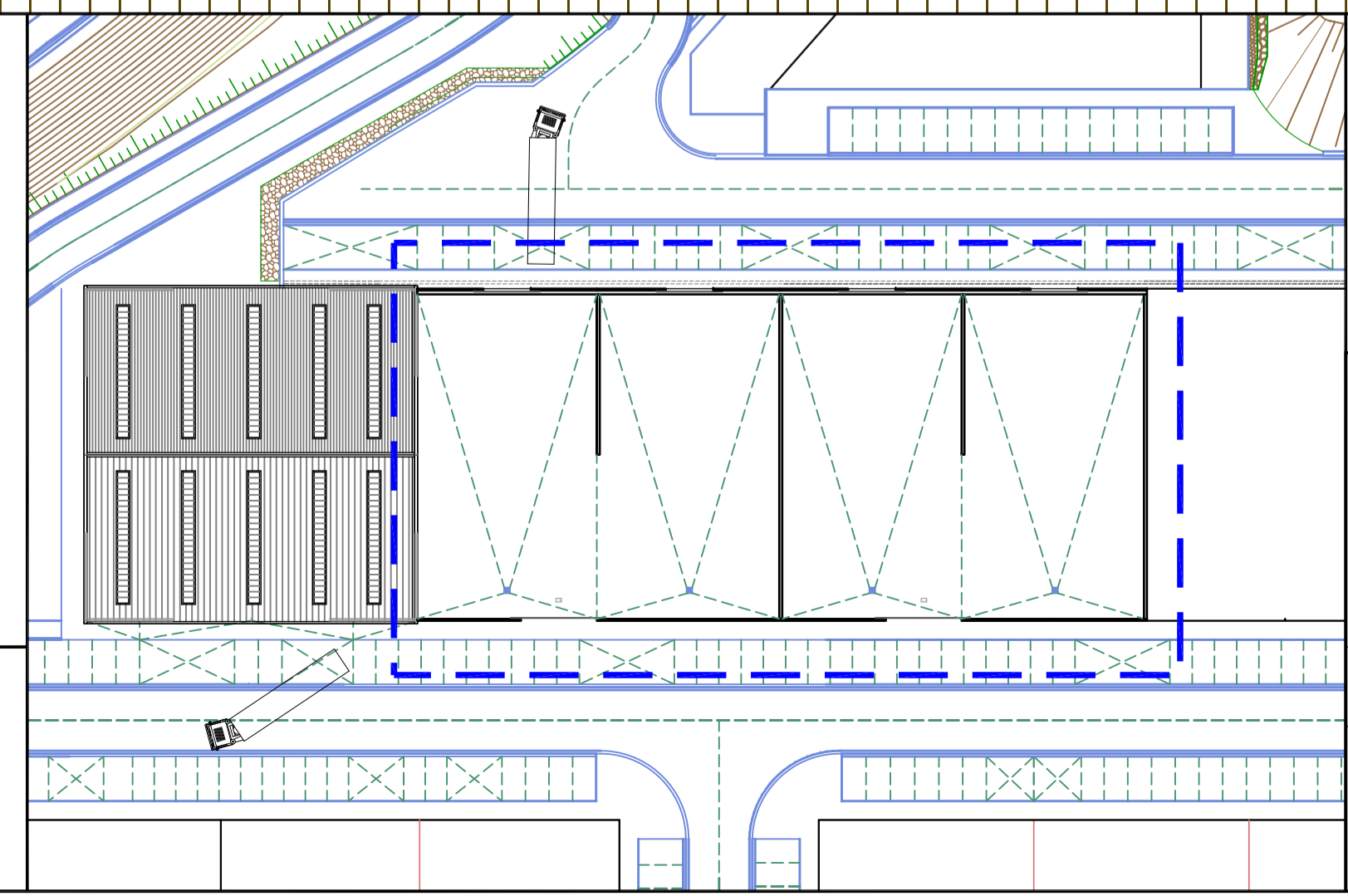
[Handwritten signature]
P.c2.1

Iñaki ITURRIOZ IRAOLA
Avenida Navarra, nº34 7b 20200 Beasain tlfno 943163032 -e_mail: iturri3@yahoo.com

COL·LEGIU·M· DE· ARQUITECTOS· NAVARRAS
 EUSKAL· LERIO· ARQUITECTUR· EN· EL· MARCO· DE· LA· LEY· DE· ORDENAC· DE· PROFESIONES
 VISADO· BISATUA
 16/09/2020

ALZADO NORESTE

ALZADO SUORESTE



**PROYECTO DE EJECUCIÓN DE
DE CAMPA PARA PLANTA DE VALORIZACIÓN**

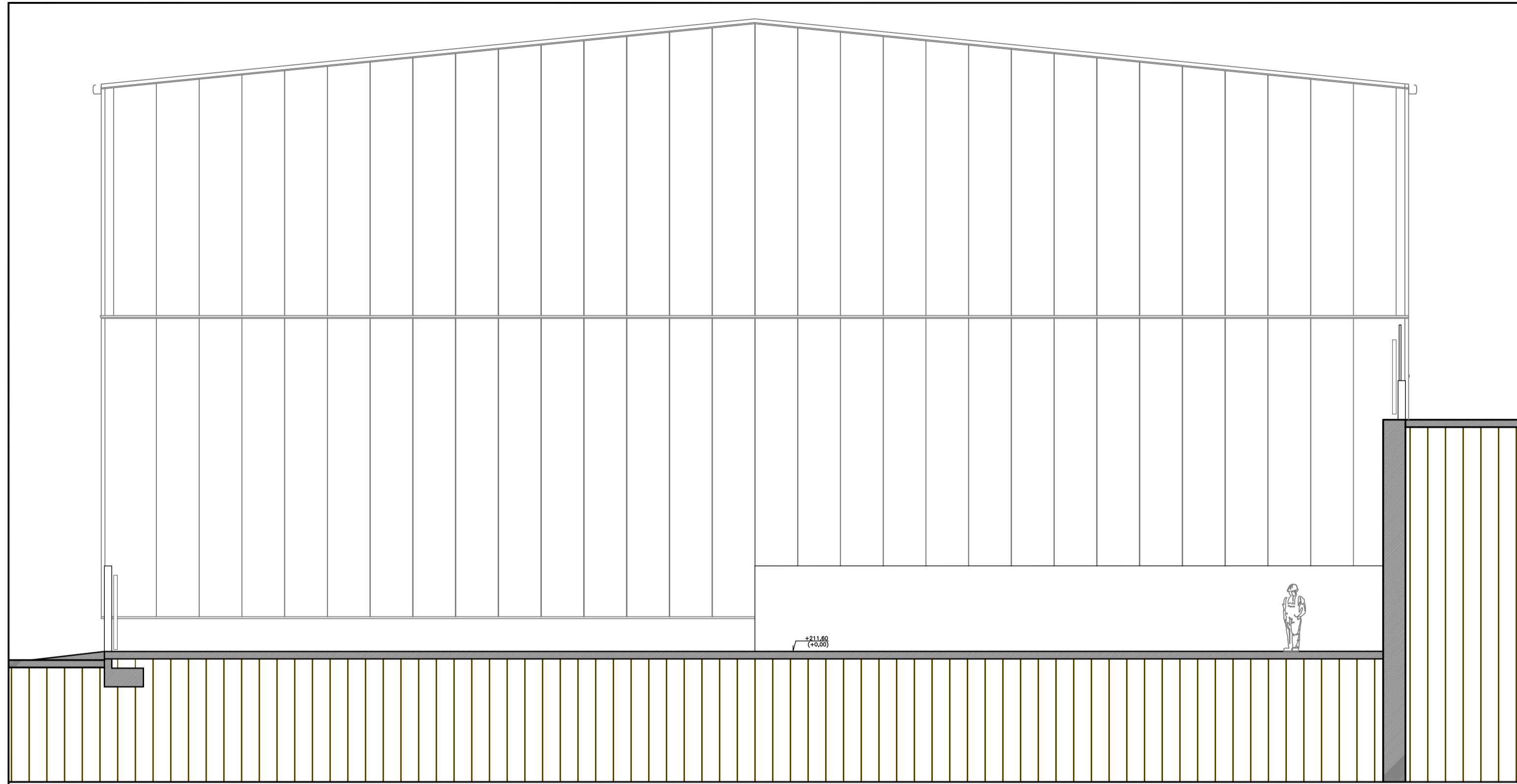
PROMOTOR Construcciones Iturrioz S.A. SEPTIEMBRE 2020
SITUACION Sector48, "Herribaso" - OLABERRIA; parcela A. A1-E.: 1/100

PROPUESTA ALZADOS A3-E.: 1/200

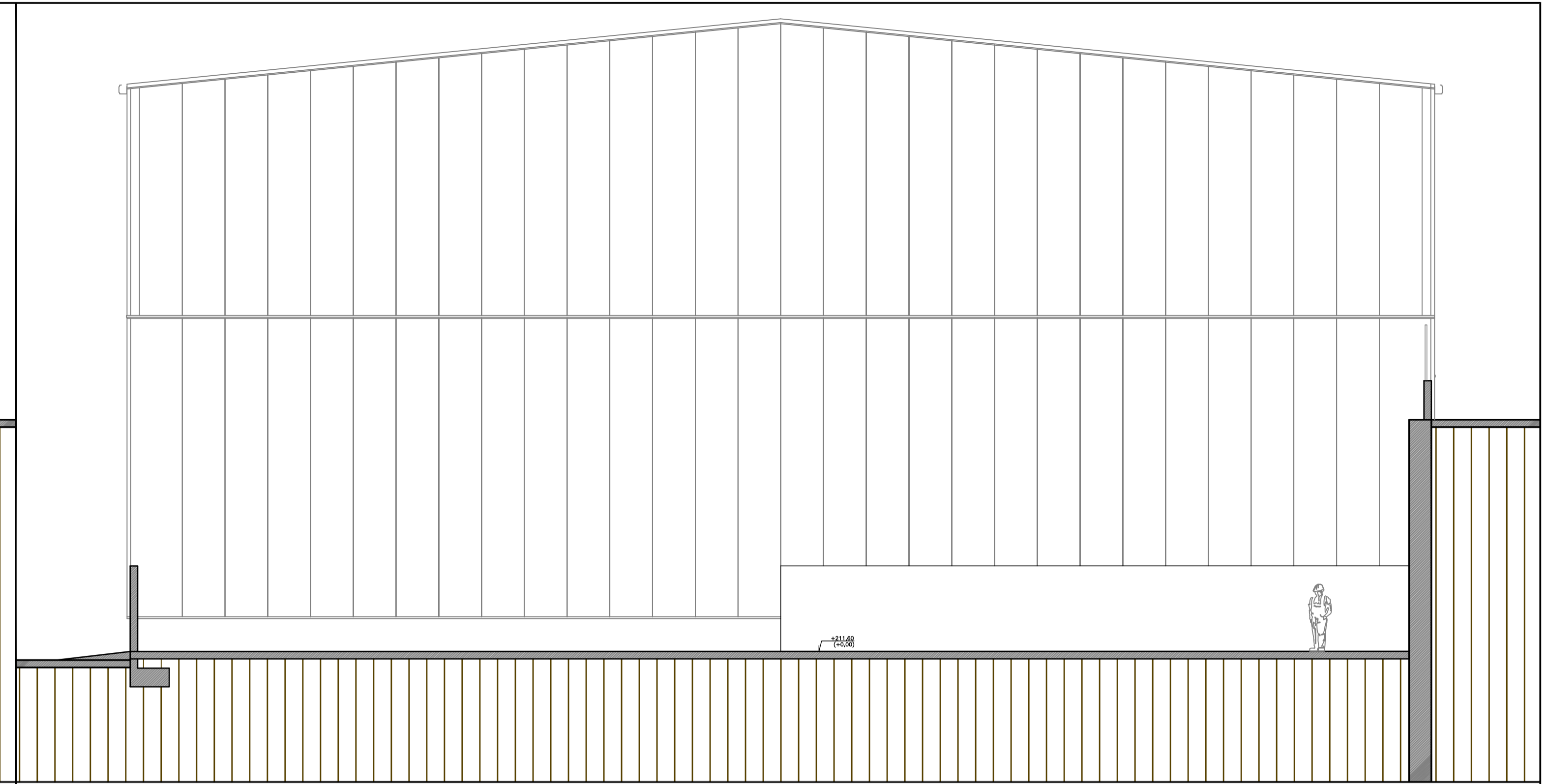
MODIFICACION 00 **P.e1.1**

Iñaki ITURRIOZ IRAOLA
Avenida Navarra, nº34 7b 20200 Beasain tlfno 943163032 -e_mail: iturri3@yahoo.com

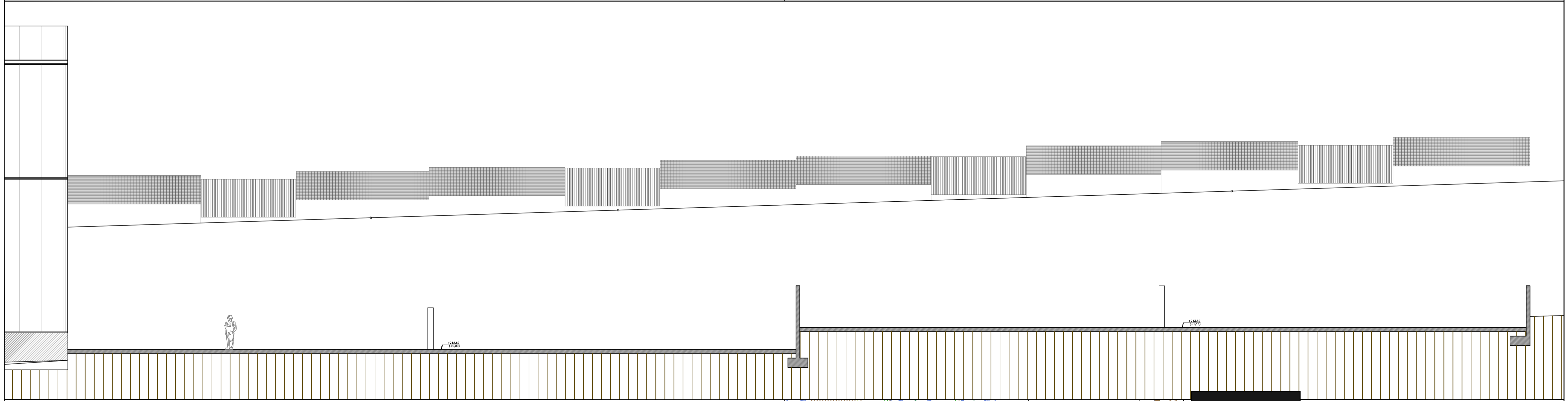
COL·LEGIU M·LEGIU DE ARQUITECTOS NAVARROS
 EUSKAL LIBERTUO ARQUITECTURAREN ELKARTEGIA
 EUSKAL L·LEGIU DE ARQUITECTOS DE NAVARRA
 16/09/2020
VISADO BISATUA



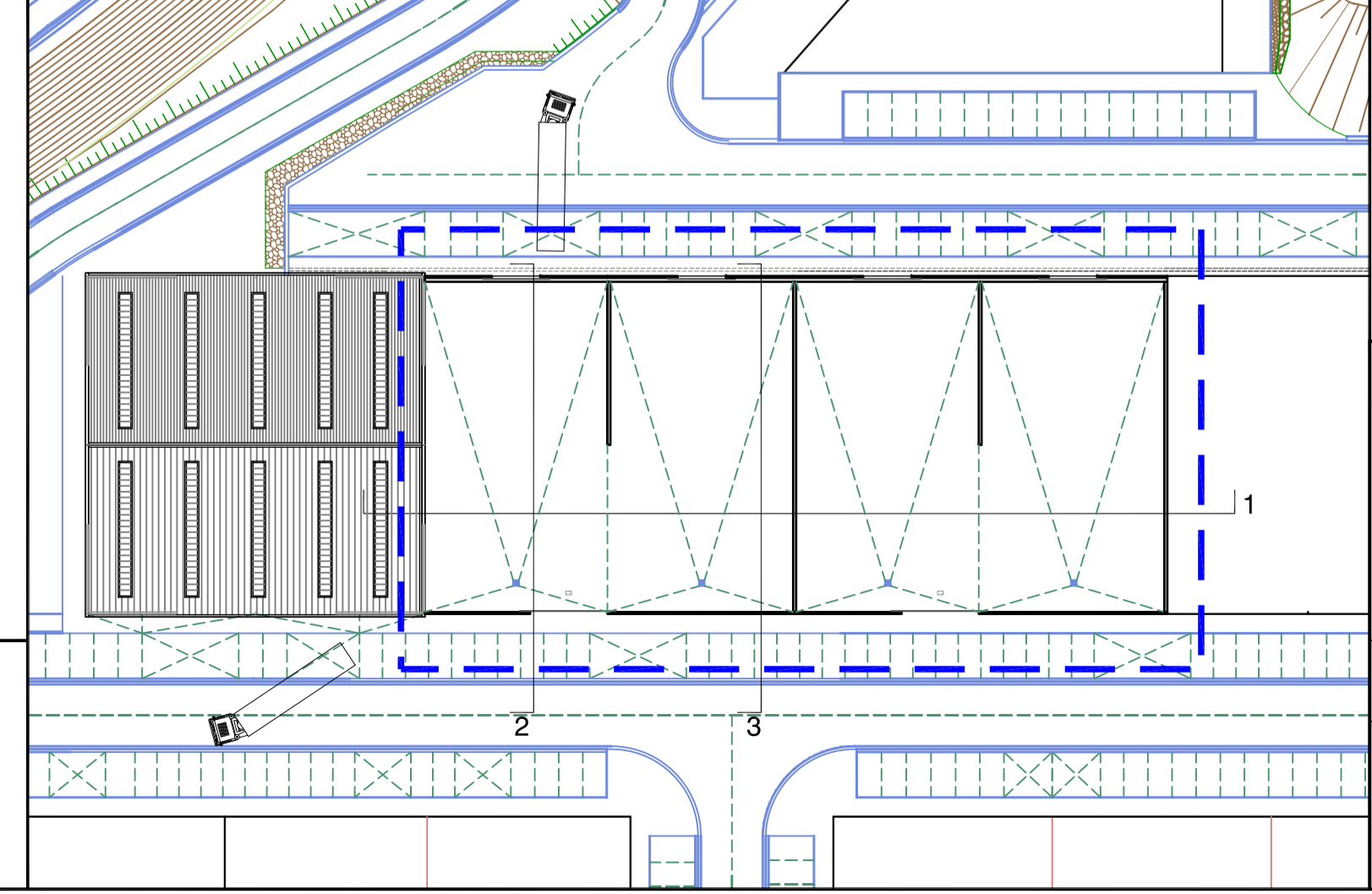
SECCIÓN 2



SECCIÓN 3



SECCIÓN 1



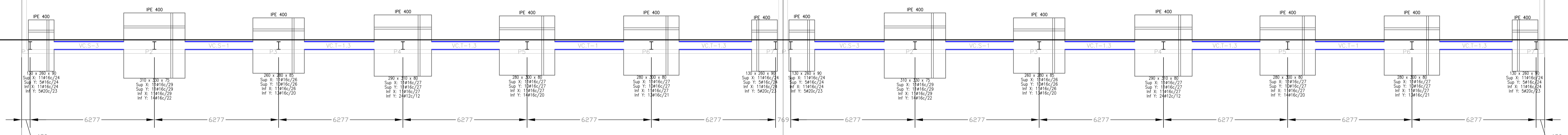
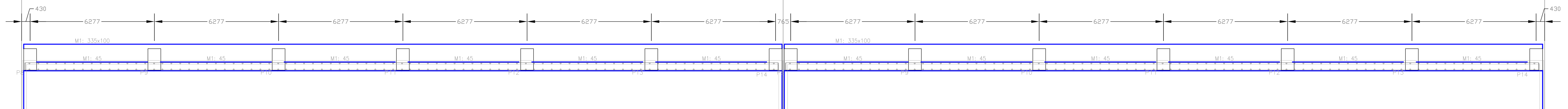
**PROYECTO DE EJECUCIÓN DE
DE CAMPA PARA PLANTA DE VALORIZACIÓN**

PROMOTOR Construcciones Iturrioz S.A.
SITUACION Sector48, "Herribaso" - OLABERRIA; parcela A.
PROPUESTA - SECCIONES
SECCION LONGITUDINAL

SEPTIEMBRE 2020
A1-E.: 1/100
A3-E.: 1/200

MODIFICACION 00
Iñaki ITURRIOZ IRAOLA
Avenida Navarra, nº34 7b 20200 Beasain tlfno 943163032 -e_mail: iturri3@yahoo.com

COLECCIÓN OFICIAL DE ANTEPROYECTOS Y PROYECTOS DE OBRAS DE OBRA
 DELEGACIÓN DE FIRMAS Y SELLOS
 VISADO BISATUA
 16/09/2020



A1-E.: 1/100
A3-E.: 1/200



VISADO BISATUA
 16/09/2020
 COLABORADOR ARQUITECTO EN EL CARGO OFICIAL
 EUSEBIO BILBAO

**PROYECTO DE EJECUCIÓN DE
DE CAMPA PARA PLANTA DE VALORIZACIÓN**

PROMOTOR Construcciones Iturrioz S.A.
 SITUACION Sector48, "Herribaso" - OLABERRIA; parcela A. SEPTIEMBRE 2020
 PROPUESTA - ESTRUCTURA A1-E.: 1/
 CIMENTACION A3-E.: 1/

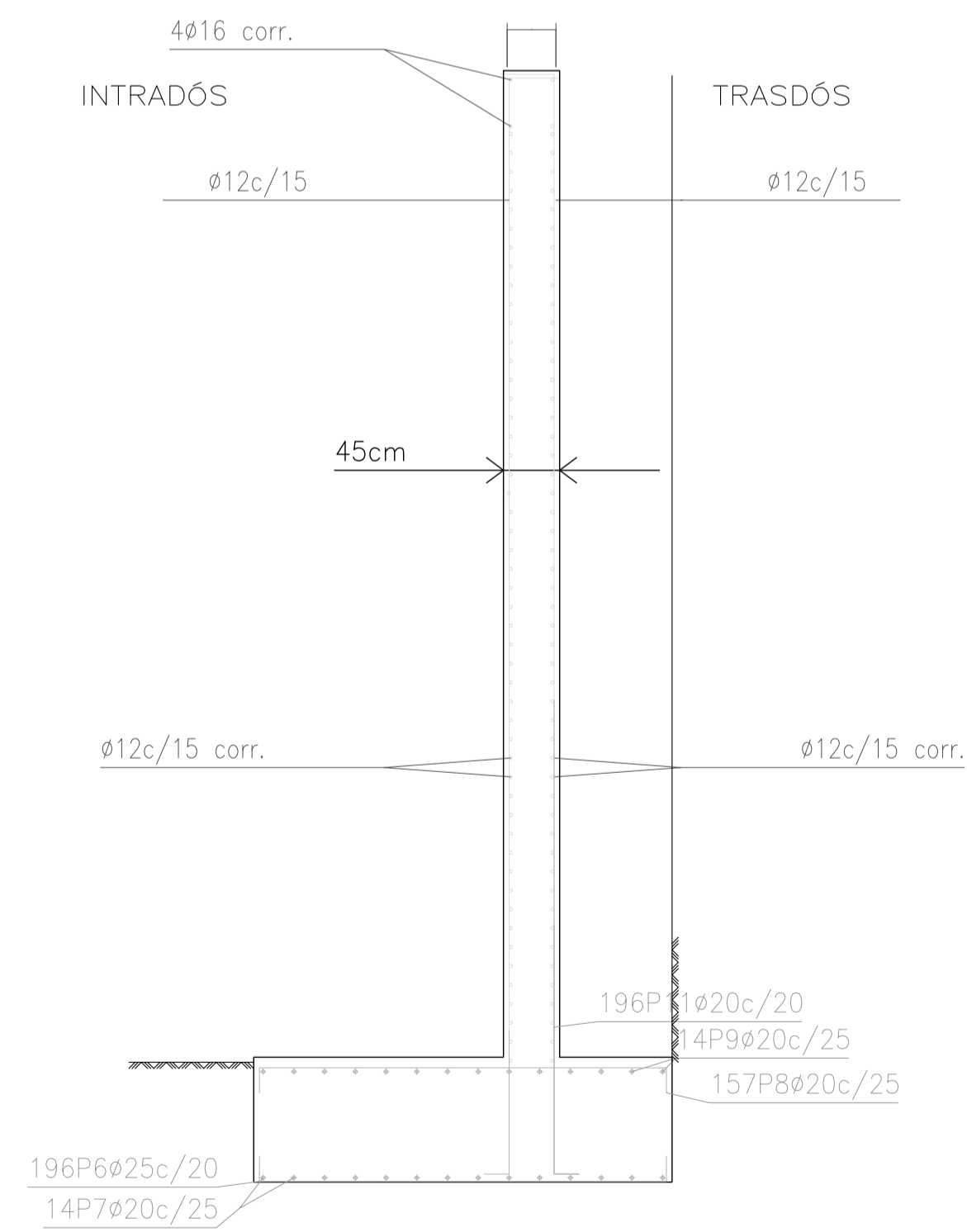
MODIFICACION 00 **P.h1.1**
Iñaki ITURRIOZ IRAOLA
 Avenida Navarra, nº34 7b 20200 Beasain tlfno 943163032 -e_mail: iturri3@yahoo.com



ALZADO MURO

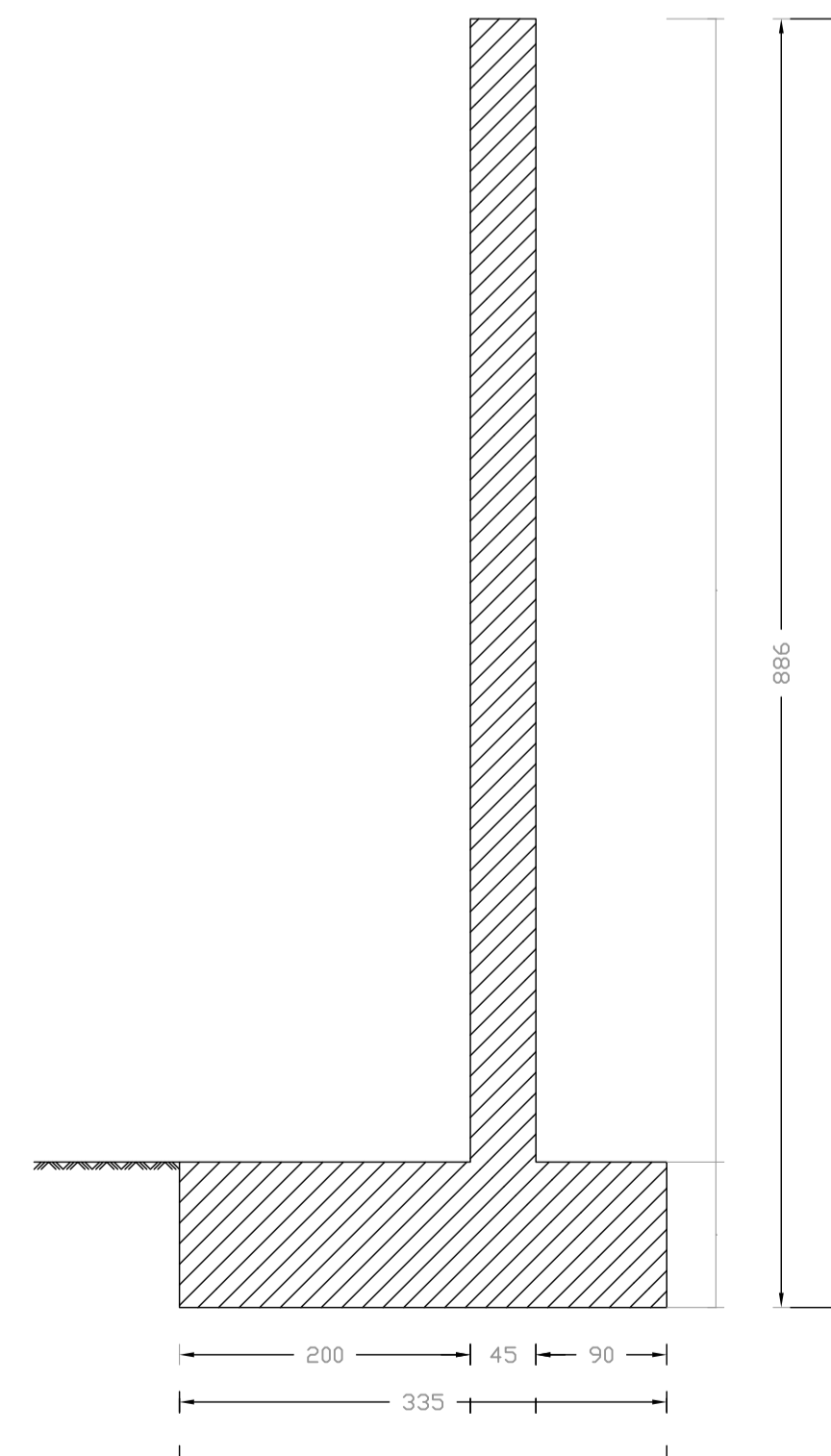
A1-E.: 1/50
A3-E.: 1/100

Muro
Armadura



A1-E.: 1/50
A3-E.: 1/100

Geometría



A1-E.: 1/50
A3-E.: 1/100



PROYECTO DE EJECUCIÓN DE
DE CAMPA PARA PLANTA DE VALORIZACIÓN

PROMOTOR Construcciones Iturrioz S.A. SEPTIEMBRE 2020
SITUACION Sector48, "Herribaso" - OLABERRIA; parcela A. A1-E.: 1/
A3-E.: 1/

PROPUESTA - ESTRUCTURA
CIMENTACION

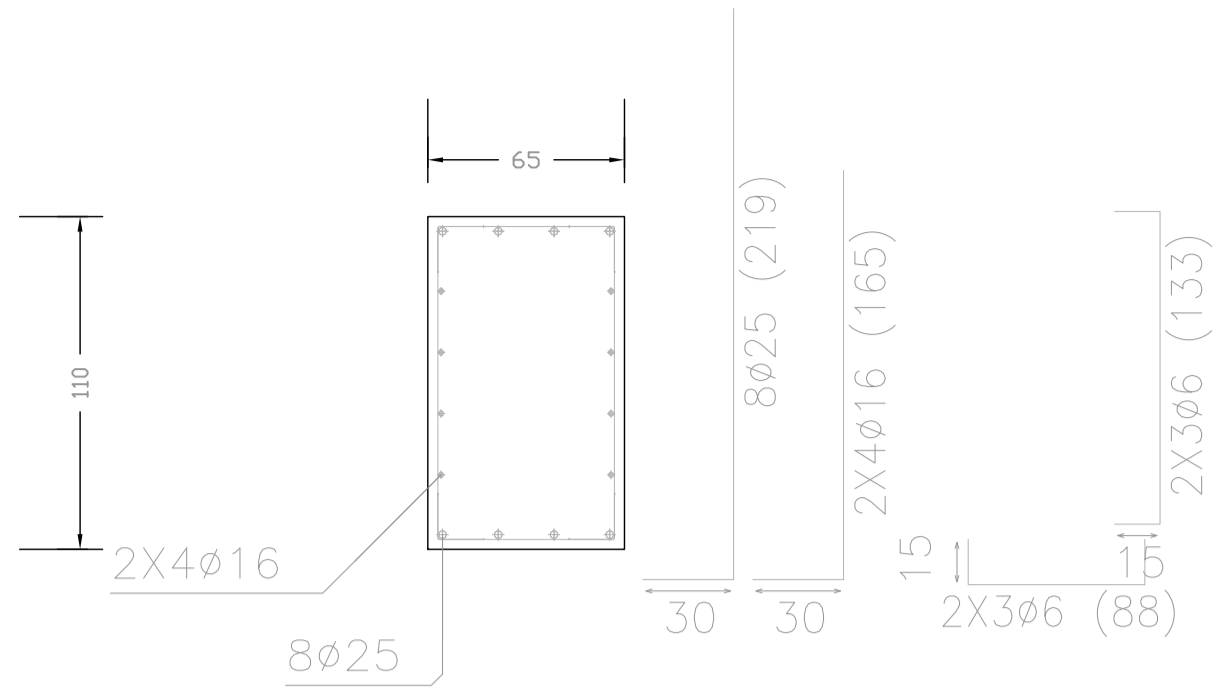
MODIFICACION 00 **P.h1.2**

Iñaki ITURRIOZ IRAOLA

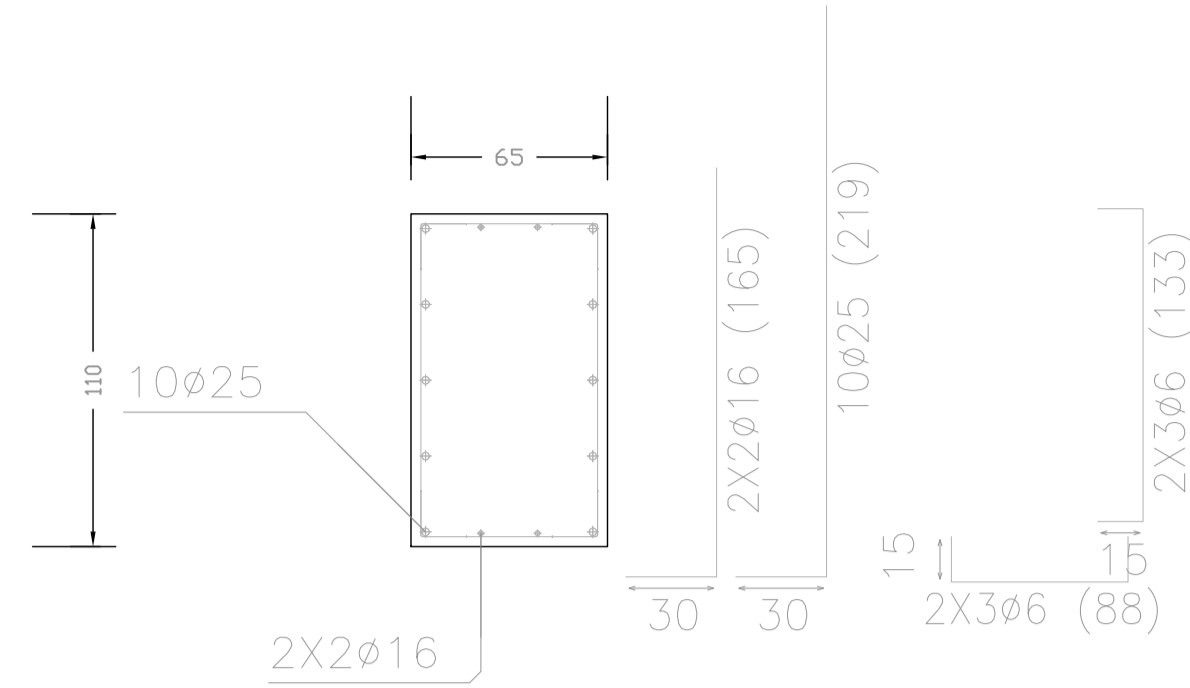
Avenida Navarra, nº34 7b 20200 Beasain tlfno 943163032 -e_mail: iturri3@yahoo.com

COLECCIÓN OFICIAL DE ANTEPROYECTOS Y PROYECTOS DE OBRAS DE RECONSTRUCCIÓN DE LA ARQUITECTURA DE LA CIUDAD DE VIZCAYA
 VISADO BISATUA

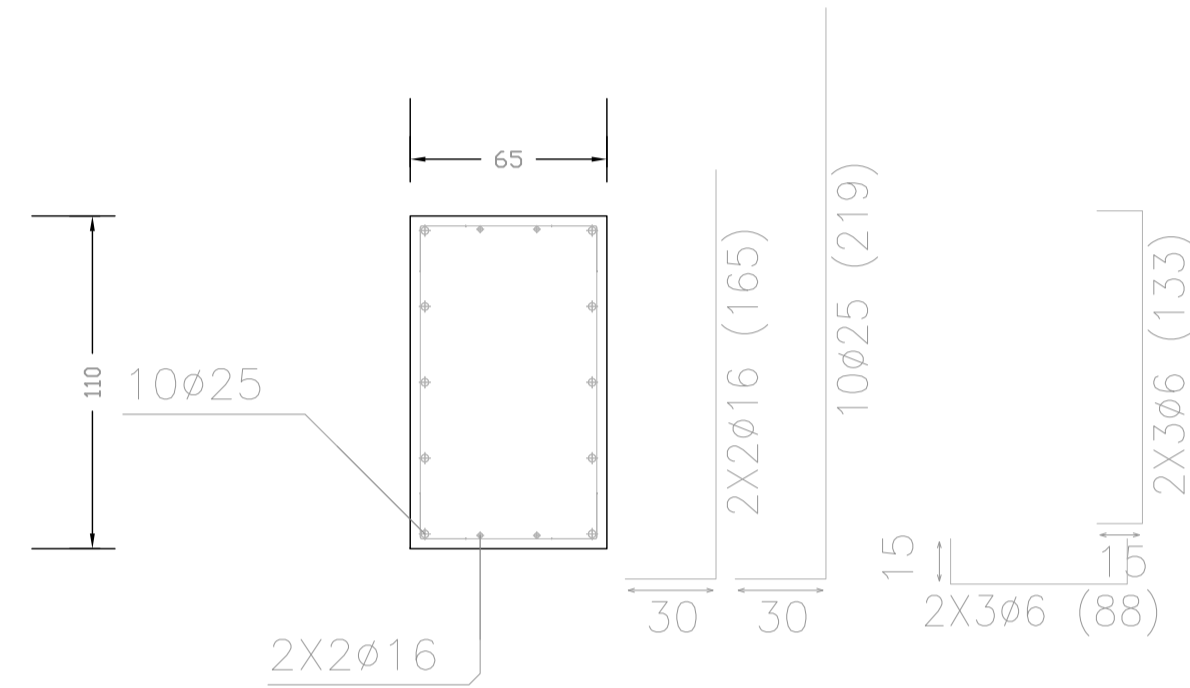
P8



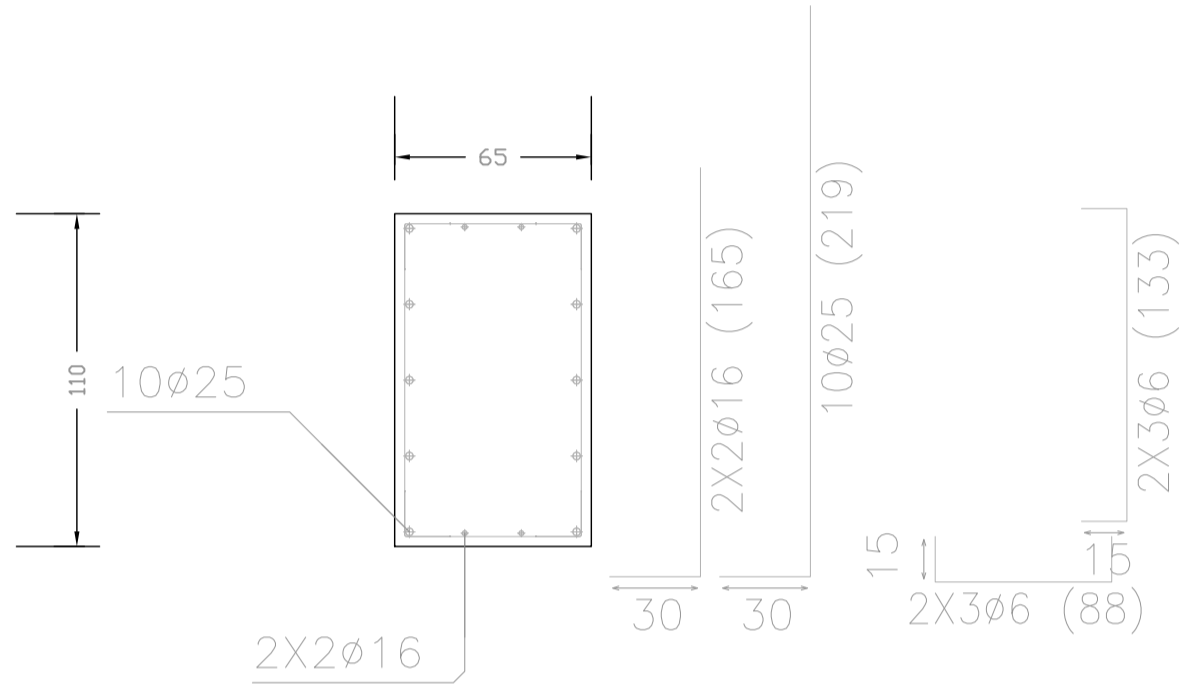
P12



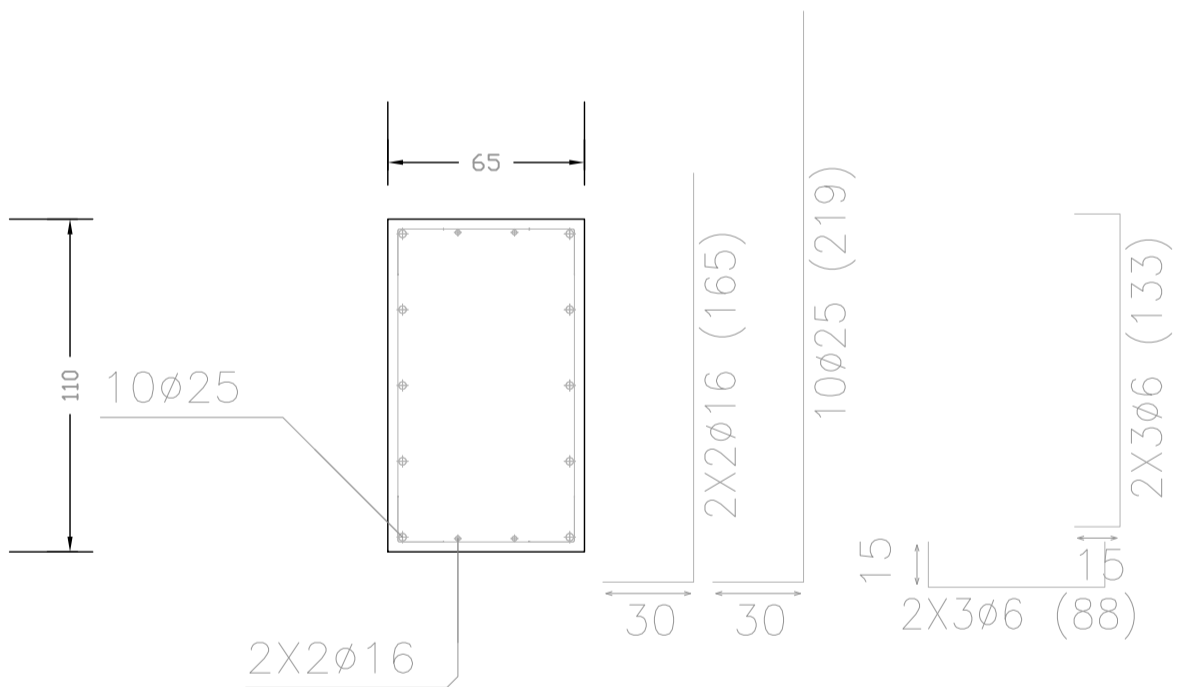
P9



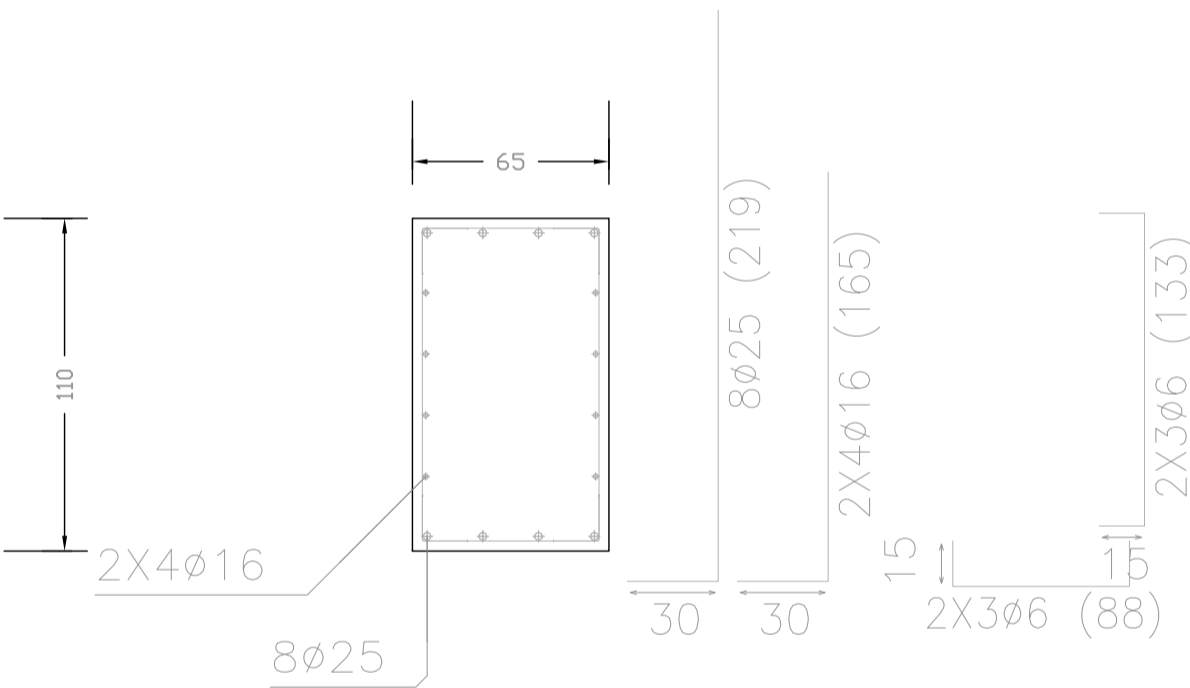
P13



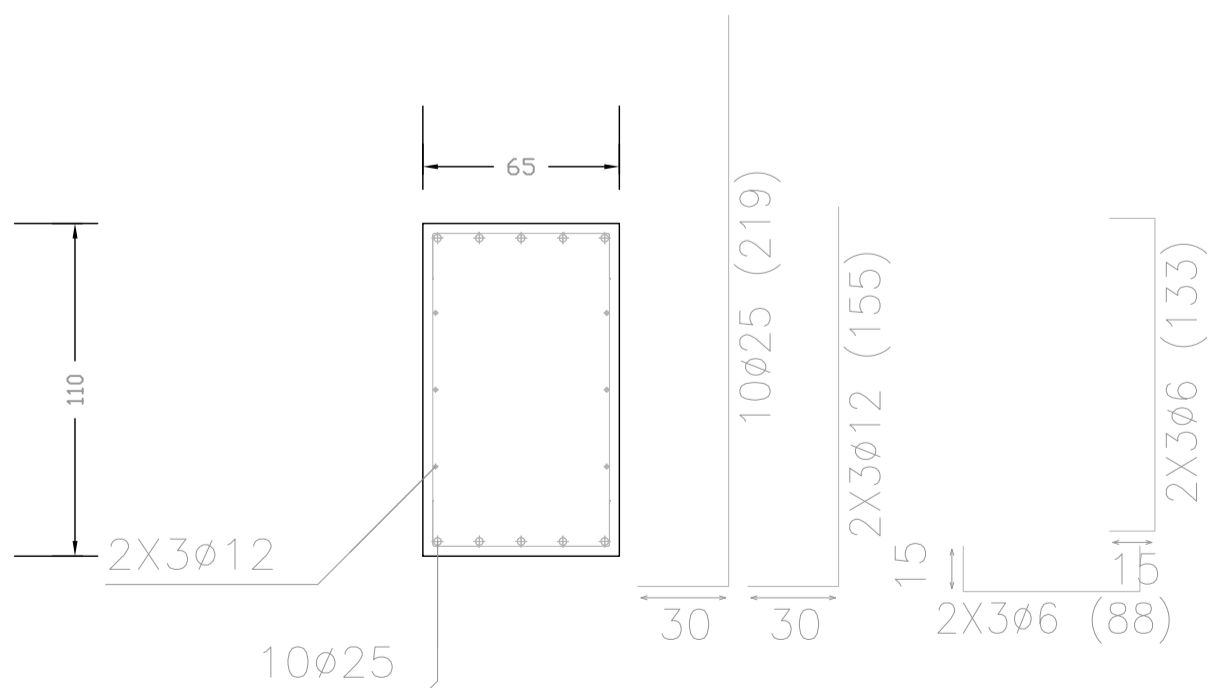
P10



P14



P11



Cuadro de pilares
Hormigón: HA-25, Control Estadístico
Acero: B 500 S, Control Normal
Escala: 1:100

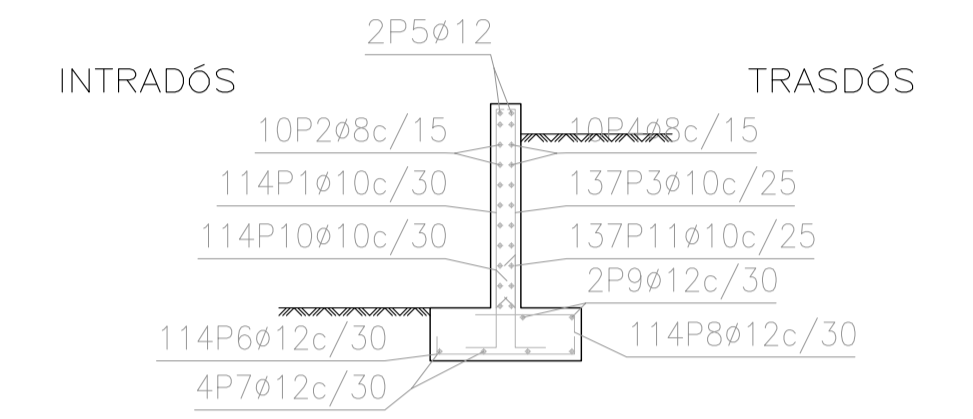
P8=P14	P9=P10=P12 P13	P11
<p>12ø16 4ø12 33ø6c/15 2x33ø6c/15 2x33ø6c/15</p>	<p>8ø25 8ø16 29ø8c/20 2x29ø8c/20 2x29ø8c/20</p>	<p>8ø25 8ø16 29ø8c/20 2x29ø8c/20 2x29ø8c/20</p>
<p>8ø25 8ø16 8ø25(220) 8ø16(166)</p>	<p>10ø25 4ø16 10ø25(220) 4ø16(166)</p>	<p>10ø25 6ø12 10ø25(220) 6ø12(156)</p>
<p>29ø8c/20 2x29ø8c/20 2x29ø8c/20</p>	<p>29ø8c/20 29ø8c/20 3x29ø8c/20</p>	<p>33ø6c/15 3x33ø6c/15 33ø6c/15</p>

Coronación muro

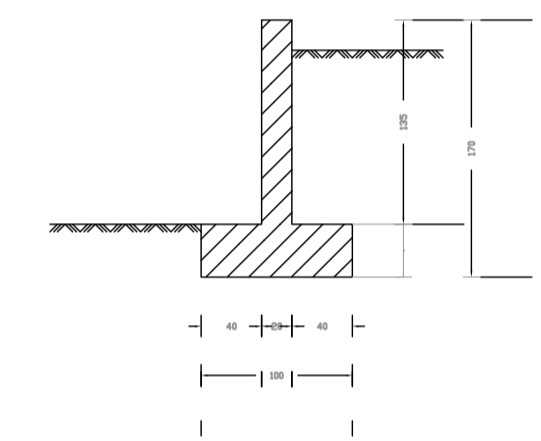
Cimentación

Muro Mensula Olaberria-Fase 2-01 salto entre parcelas
Muro mensula Naves Olaberria-Iturrioz_Fase 2
Norma: EHE-98-CTE (España)
Hormigón: HA-25, Control Estadístico
Acero de barras: B 500 S, Control Normal
Tipo de ambiente: Clase Ila
Recubrimiento en el intradós del muro: 3.0 cm
Recubrimiento en el trasdós del muro: 3.0 cm
Recubrimiento superior de la cimentación: 5.0 cm
Recubrimiento inferior de la cimentación: 5.0 cm
Recubrimiento lateral de la cimentación: 7.0 cm
Tamaño máximo del árido: 20 mm
Escala: 1:100

Muro
Armadura



Geometría



A1-E.: 1/50
A3-E.: 1/100

A1-E.: 1/50
A3-E.: 1/100

Murete transversal y perimetral

Muro Mensula Olaberria-Fase 2-01
Muro mensula Naves Olaberria-Iturrioz_Fase 2
Norma: EHE-98-CTE (España)
Hormigón: HA-25, Control Estadístico
Acero de barras: B 500 S, Control Normal
Tipo de ambiente: Clase Ila
Recubrimiento en el intradós del muro: 3.0 cm
Recubrimiento en el trasdós del muro: 3.0 cm
Recubrimiento superior de la cimentación: 5.0 cm
Recubrimiento inferior de la cimentación: 5.0 cm
Recubrimiento lateral de la cimentación: 7.0 cm
Tamaño máximo del árido: 20 mm
Escala: 1:100



PROYECTO DE EJECUCIÓN DE
DE CAMPA PARA PLANTA DE VALORIZACIÓN

PROMOTOR Construcciones Iturrioz S.A.
SITUACION Sector48, "Herribaso" - OLABERRIA; parcela A.

SEPTIEMBRE 2020

A1-E.: 1/

PROPUESTA - ESTRUCTURA
CIMENTACION

A3-E.: 1/

MODIFICACION 00

Iñaki ITURRIOZ IRAOLA

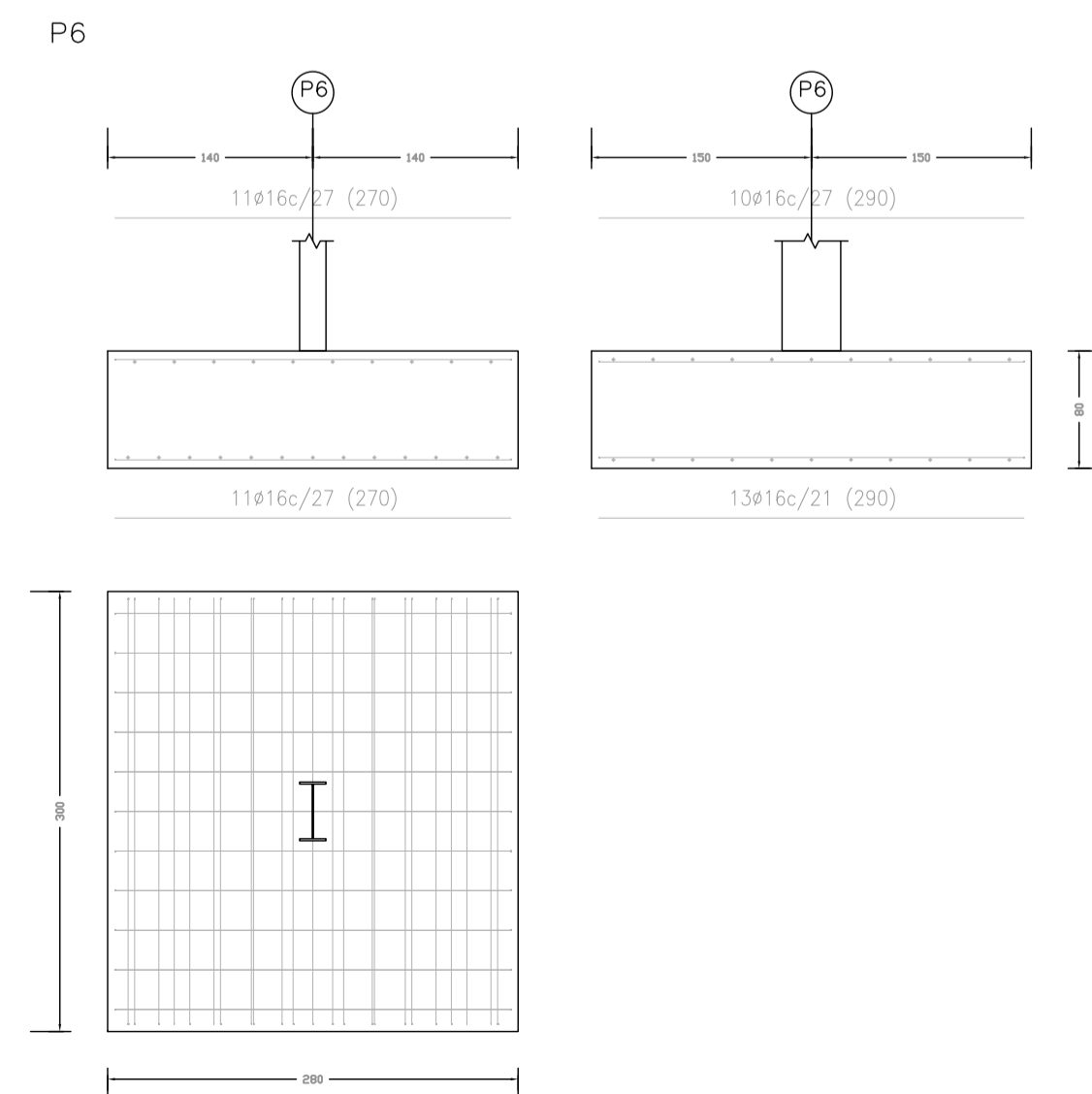
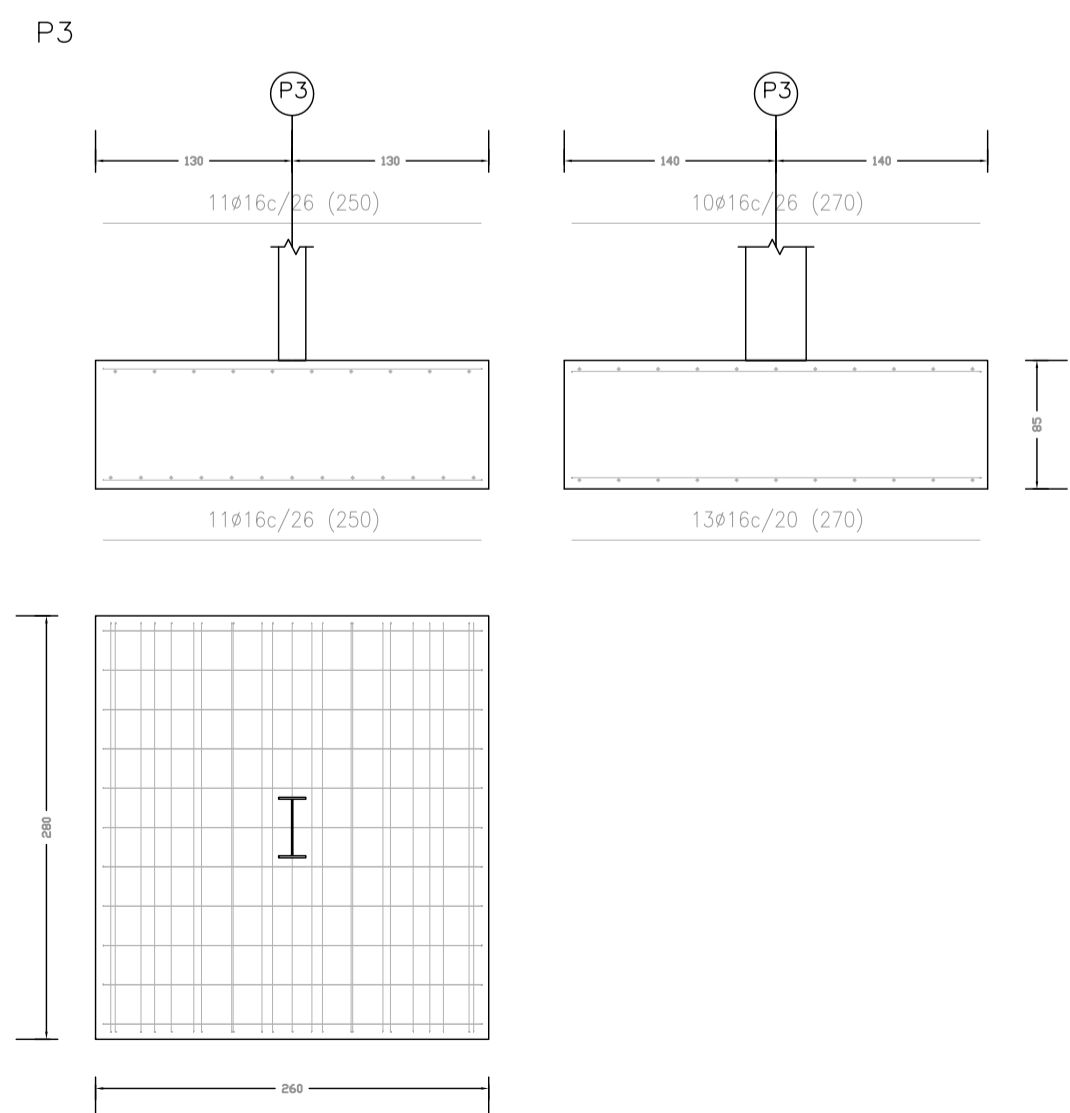
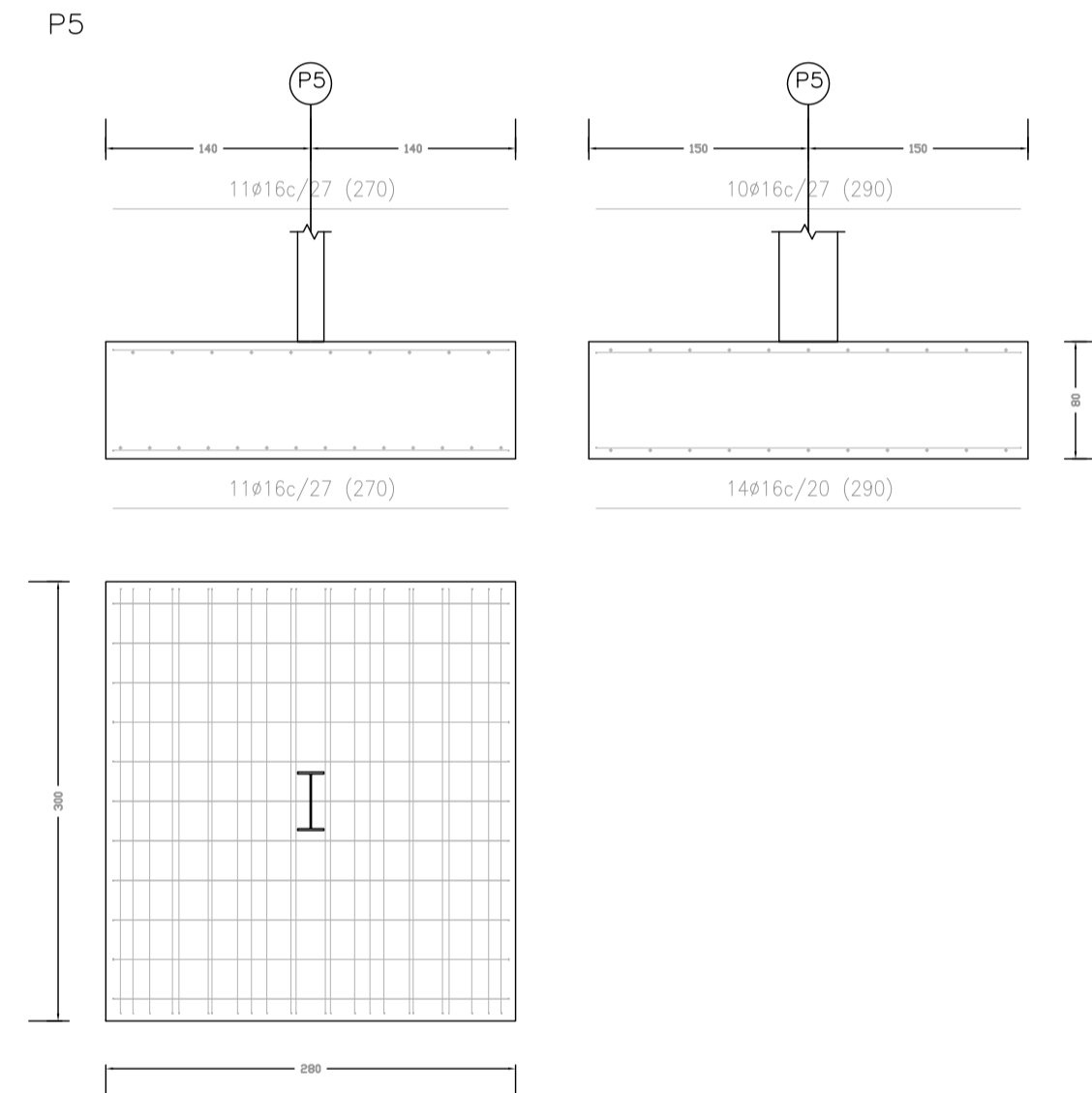
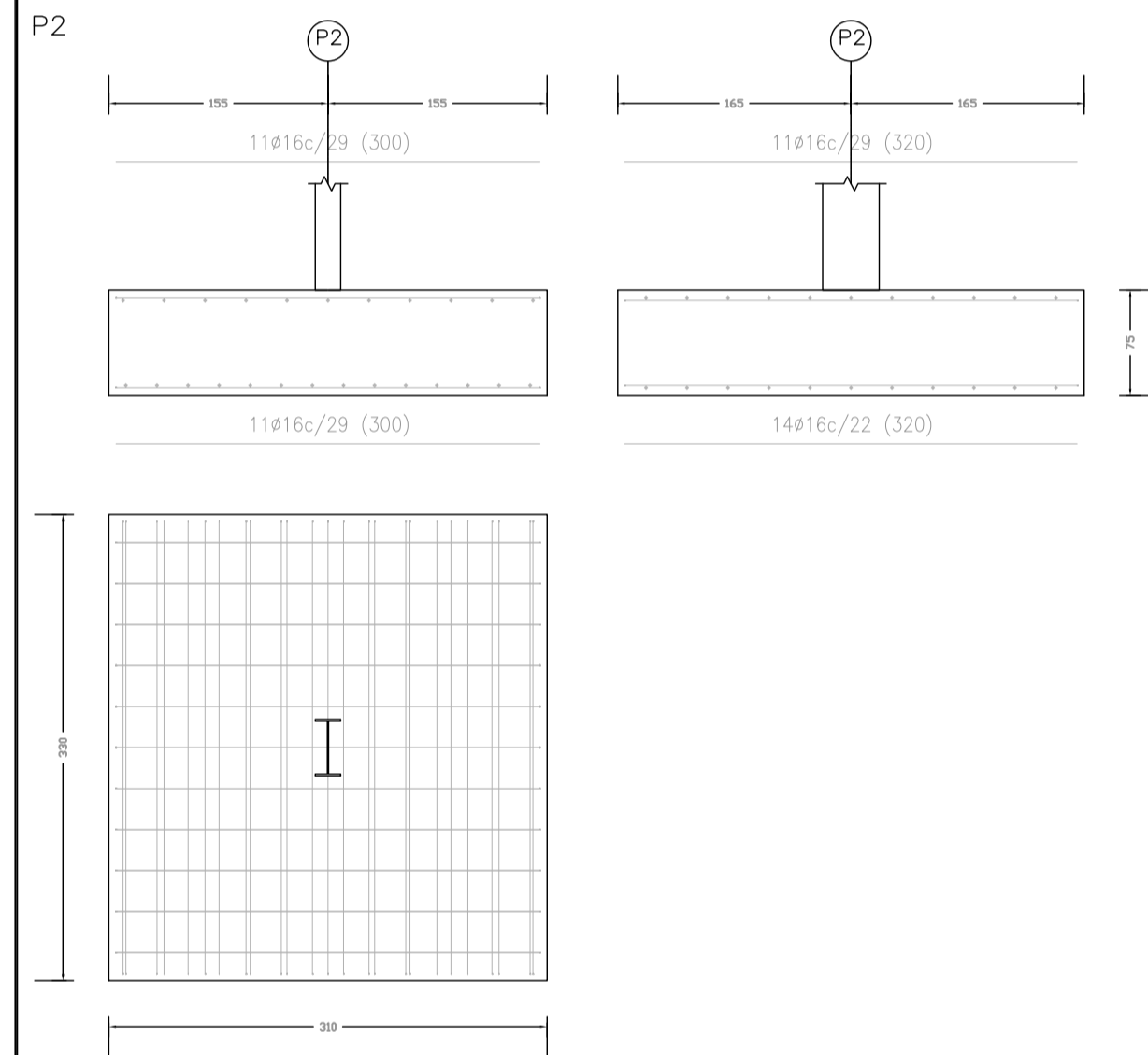
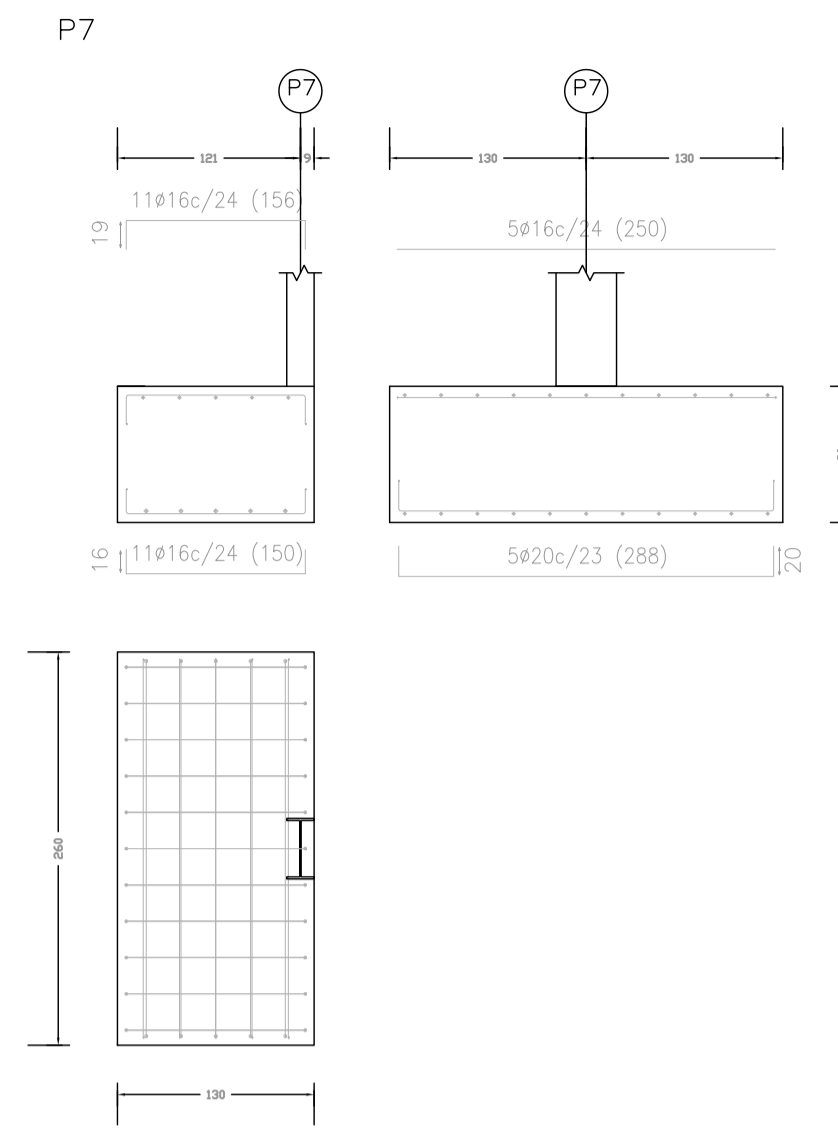
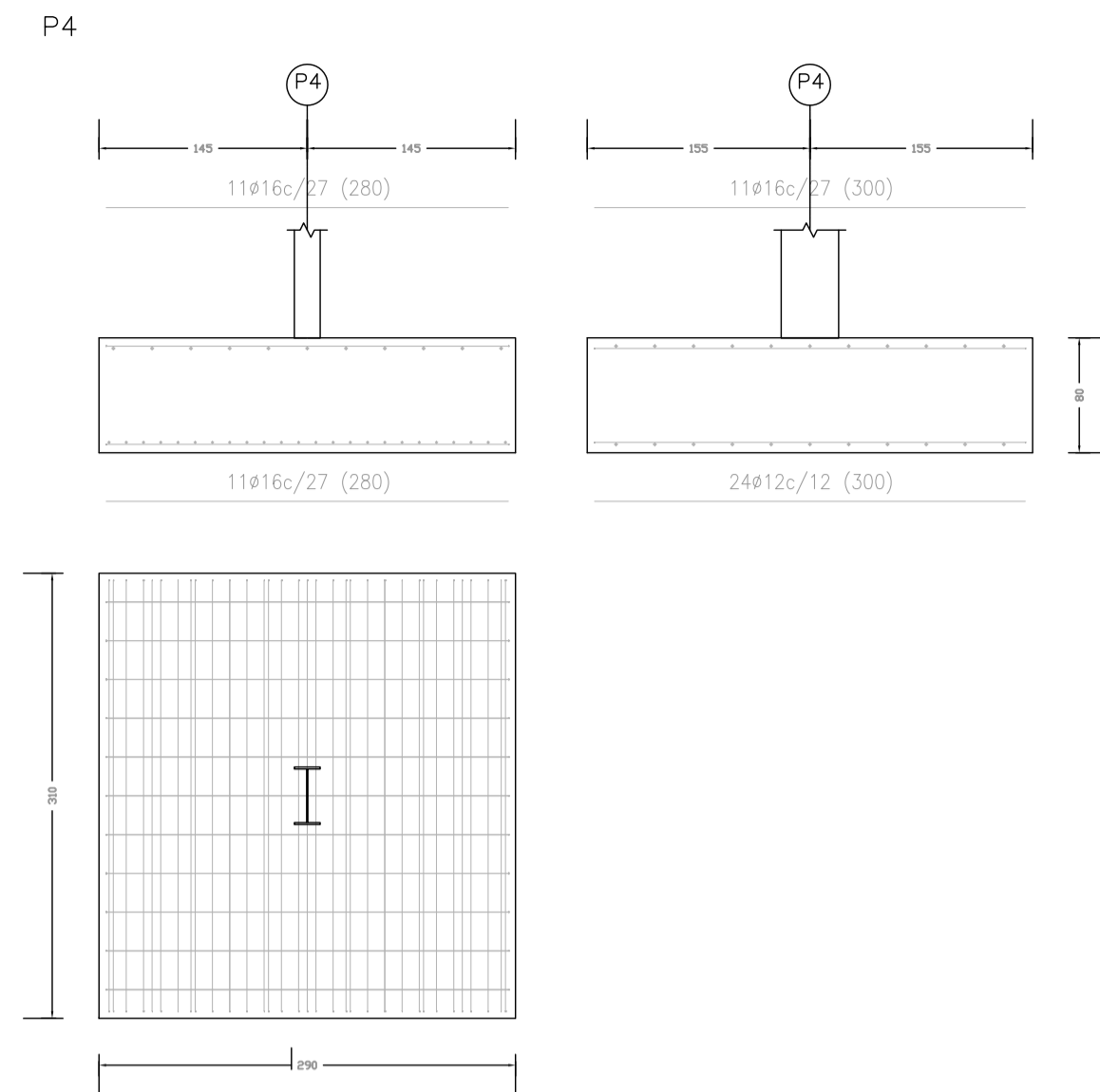
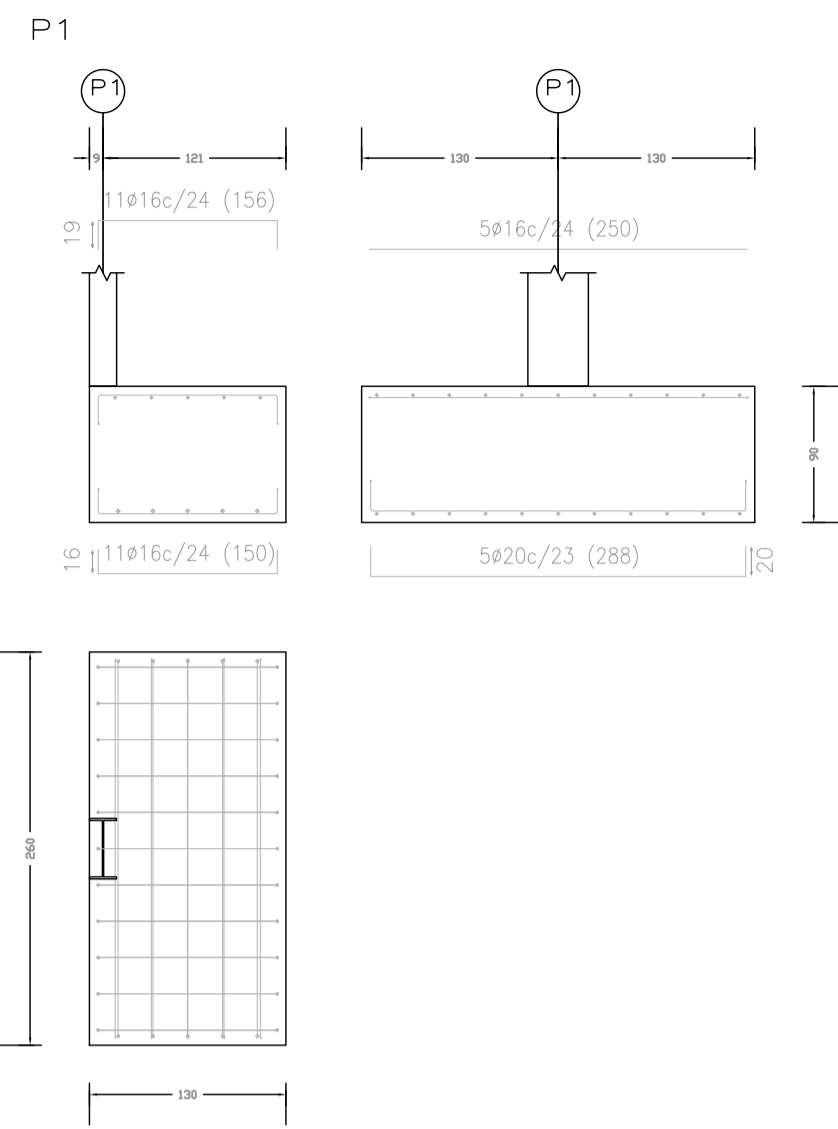
Avenida Navarra, nº34 7b 20200 Beasain Tfno 943163032 -e_mail: iturri3@yahoo.com

VISADO BISATUA
 16/09/2020
 INGENIERO EN ARQUITECTURA
 INGENIERO EN CARPINTERIA
 INGENIERO EN DISEÑO DE INTERIORES
 INGENIERO EN DISEÑO DE PRODUCTOS
 INGENIERO EN DISEÑO DE SISTEMAS DE ALUMINIO
 INGENIERO EN DISEÑO DE SISTEMAS DE VIDRIO
 INGENIERO EN DISEÑO DE SISTEMAS DE PARED
 INGENIERO EN DISEÑO DE SISTEMAS DE PUERTAS
 INGENIERO EN DISEÑO DE SISTEMAS DE TAPICERIAS
 INGENIERO EN DISEÑO DE SISTEMAS DE TUBERIAS
 INGENIERO EN DISEÑO DE SISTEMAS DE VENTILACION
 INGENIERO EN DISEÑO DE SISTEMAS DE ZONIFICACION

A1-E.: 1/25
A3-E.: 1/50

Pilares muro cimentación

P.h1.3



CUADRO DE ELEMENTOS DE CIMENTACIÓN						
Referencias	Dimensiones (cm)	Canto (cm)	Armado inf. X	Armado inf. Y	Armado sup. X	Armado sup. Y
P1	130x260	90	11Ø16c/24	5Ø20c/23	11Ø16c/24	5Ø16c/24
P2	310x330	75	11Ø16c/29	14Ø16c/22	11Ø16c/29	11Ø16c/29
P3	260x280	85	11Ø16c/26	13Ø16c/20	11Ø16c/26	10Ø16c/26
P4	290x310	80	11Ø16c/27	24Ø12c/12	11Ø16c/27	11Ø16c/27
P5	280x300	80	11Ø16c/27	14Ø16c/20	11Ø16c/27	10Ø16c/27
P6	280x300	80	11Ø16c/27	13Ø16c/21	11Ø16c/27	10Ø16c/27
P7	230x250	75	9Ø16c/29	19Ø12c/12	9Ø16c/29	8Ø16c/29

Cimentación
 Despiece cimentación
 Hormigón: HA-25, Control Estadístico
 Aceros en cimentación: B 500 S, Control Normal
 Escala: 1:100



PROYECTO DE EJECUCIÓN DE
 DE CAMPA PARA PLANTA DE VALORIZACIÓN

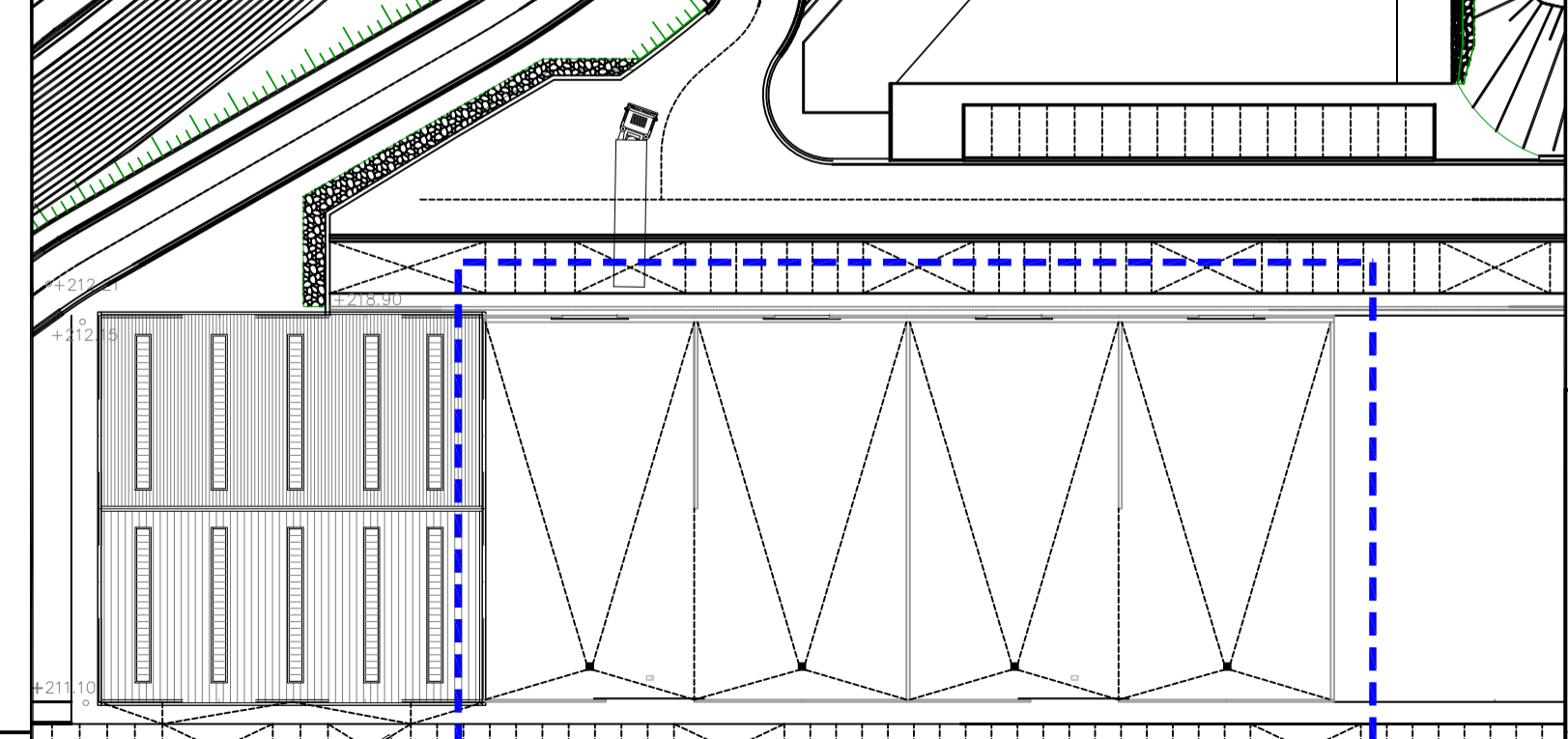
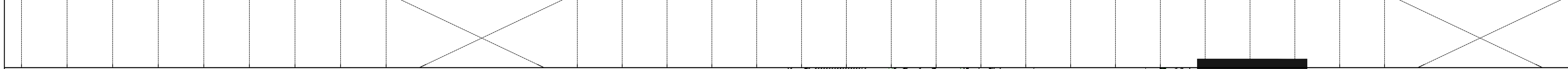
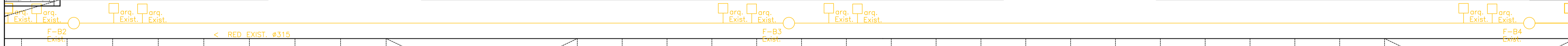
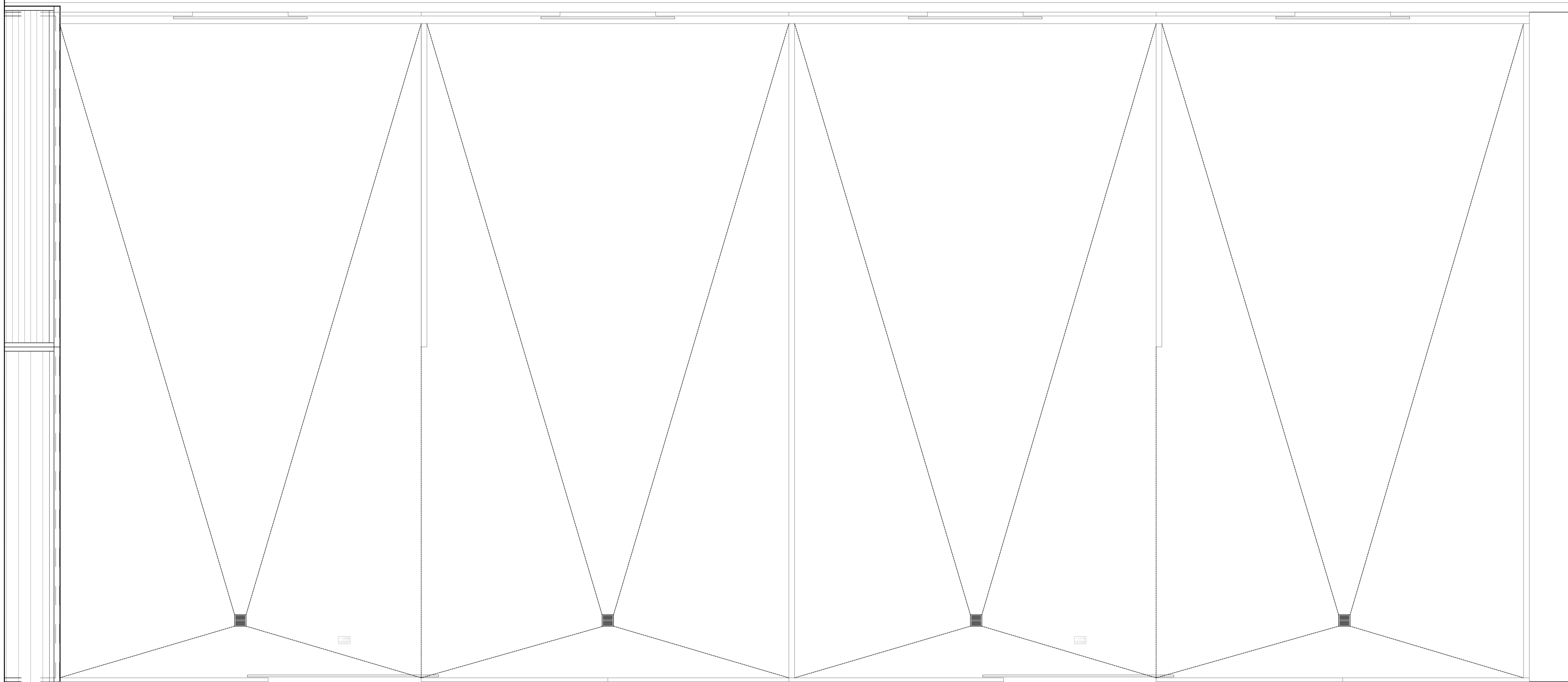
PROMOTOR Construcciones Iturrioz S.A. SEPTIEMBRE 2020
 SITUACION Sector48, "Herribaso" - OLABERRIA; parcela A. A1-E.: 1/

PROPUESTA - ESTRUCTURA A3-E.: 1/
 CIMENTACION

MODIFICACION 00 **P.h1.4**

Iñaki ITURRIOZ IRAOLA
 Avenida Navarra, nº34 7b 20200 Beasain tlfno 943163032 -e_mail: iturri3@yahoo.com

A1-E.: 1/50
 A3-E.: 1/100

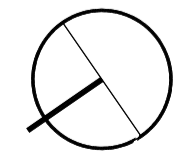


**PROYECTO DE EJECUCIÓN DE
DE CAMPA PARA PLANTA DE VALORIZACIÓN**

PROMOTOR Construcciones Iturrioz S.A.
SITUACION Sector48, "Herribaso" - OLABERRIA; parcela A. SEPTIEMBRE 2020
A1-E.: 1/100
A3-E.: 1/200

PROPUESTA - INSTALACIONE
RED DE SANEAMIENTO
MODIFICACION 00

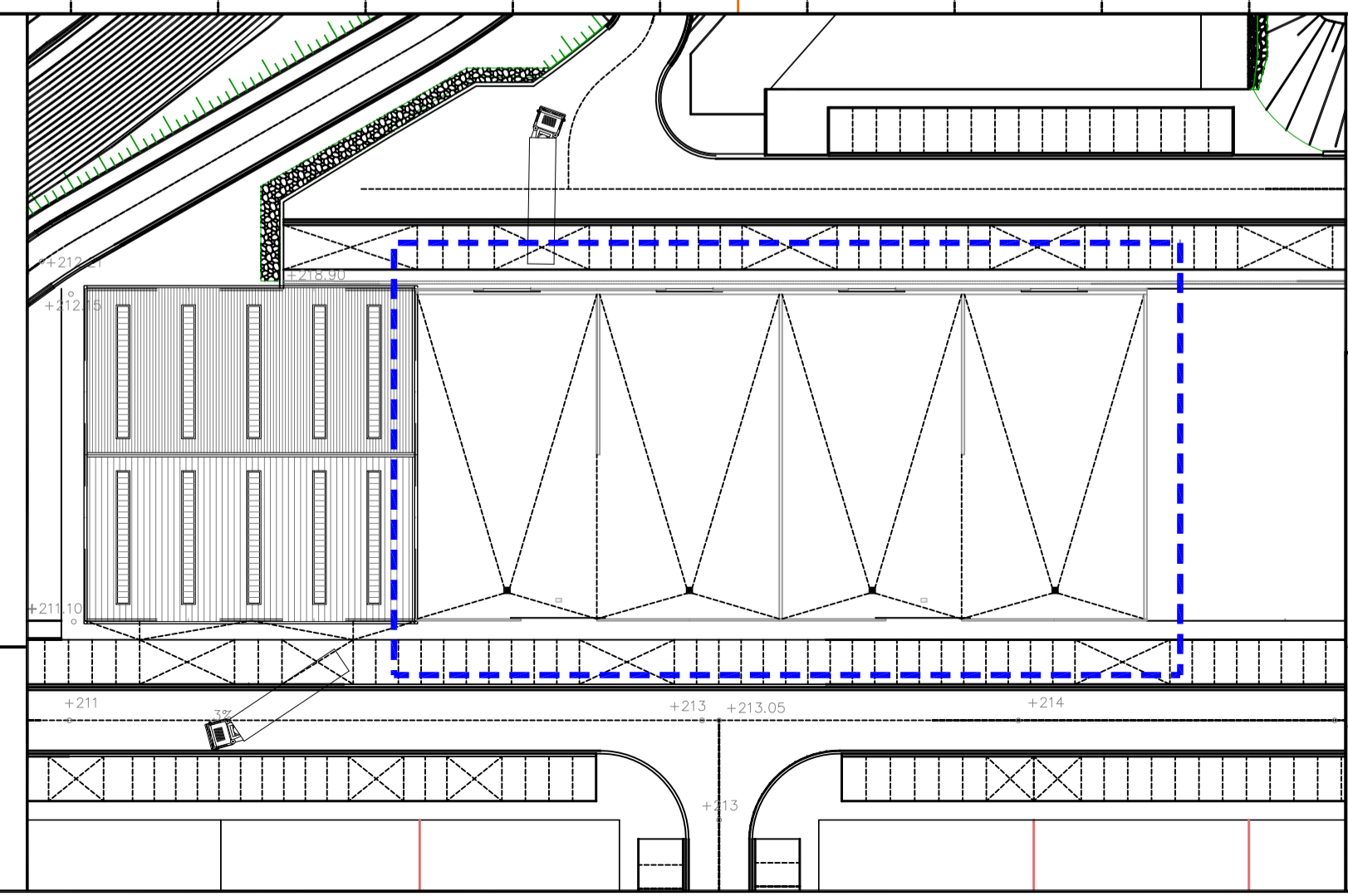
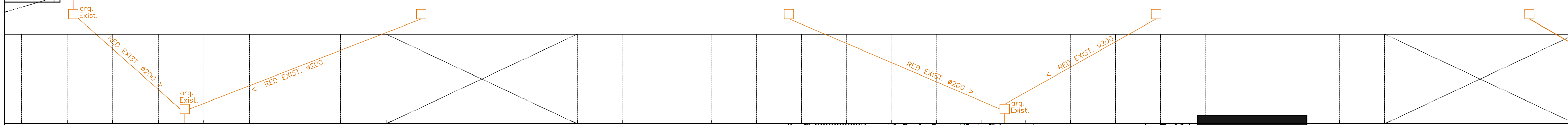
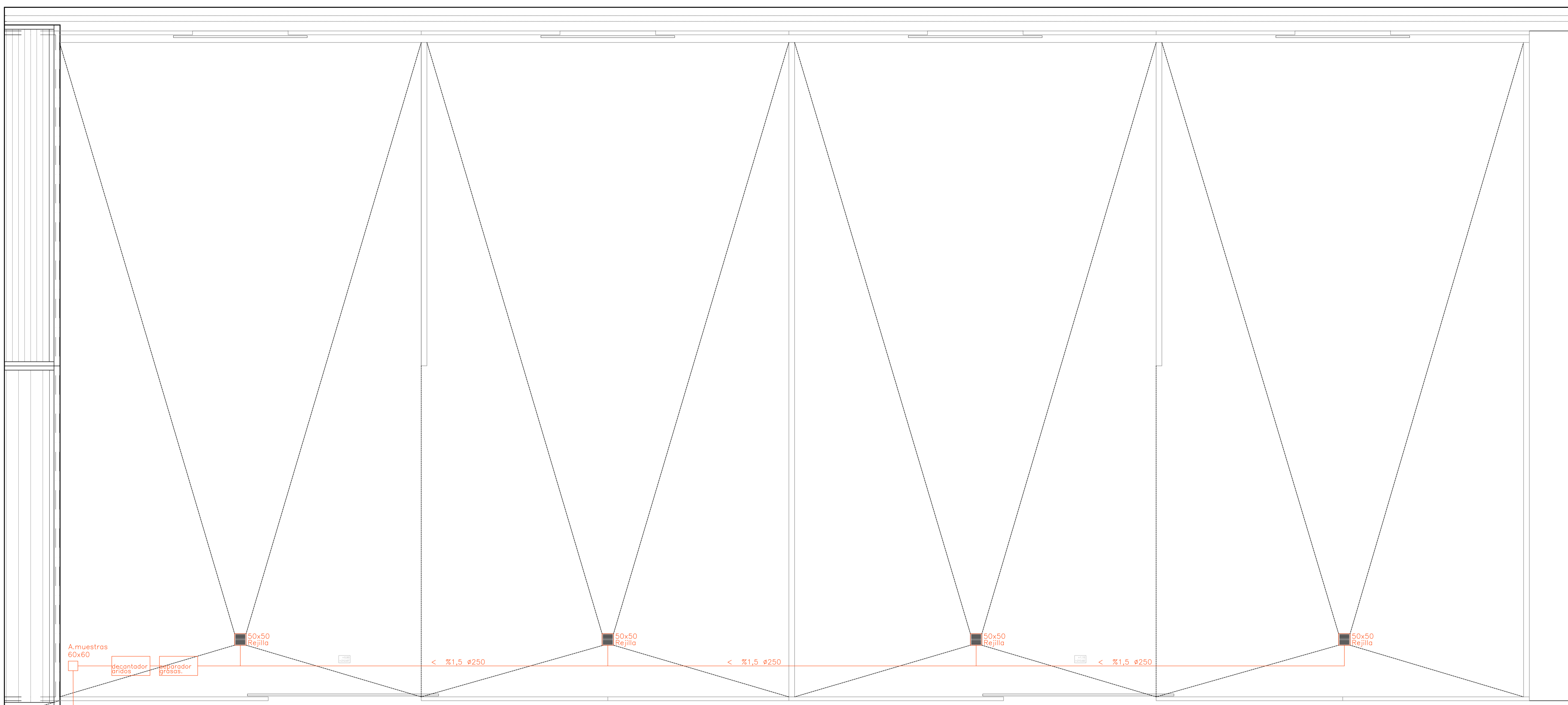
Iñaki ITURRIOZ IRAOLA
Avenida Navarra, nº34 7b 20200 Beasain tlfno 943163032 -e_mail: iturri3@yahoo.com



Red de saneamiento existente

COL·LEGI·O OFICIAL DE ARQUITECTOS NAVARROS
 EUSKAL HERRIKO ARKITEKTURAREN ELKARTEA
 VISADO BISATUA
 16/09/2020

P.i.1

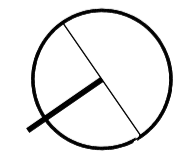


**PROYECTO DE EJECUCIÓN DE
DE CAMPA PARA PLANTA DE VALORIZACIÓN**

PROMOTOR Construcciones Iturrioz S.A.
SITUACION Sector48, "Herribaso" - OLABERRIA; parcela A.
PROPUESTA - INSTALACIONES
RED DE SANEAMIENTO

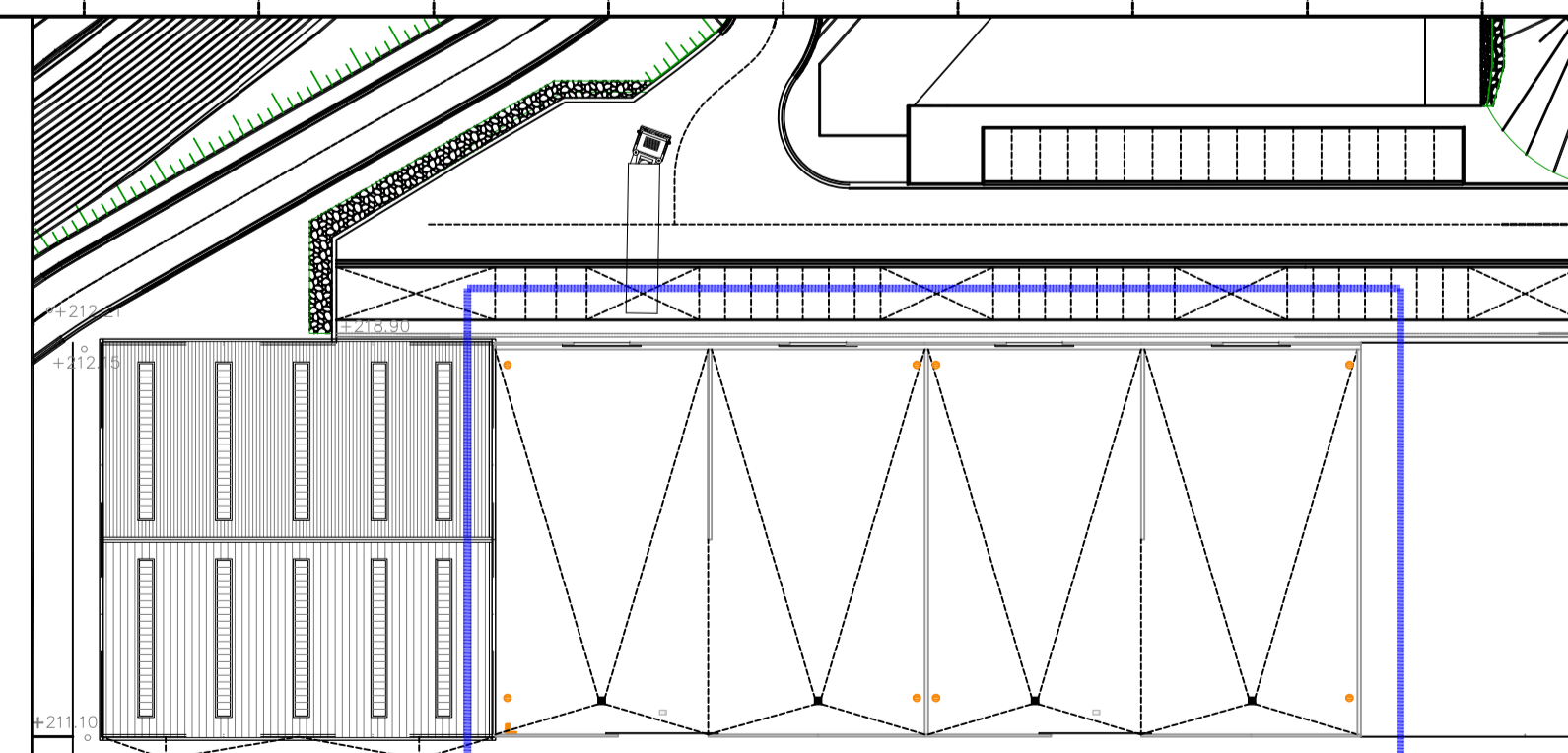
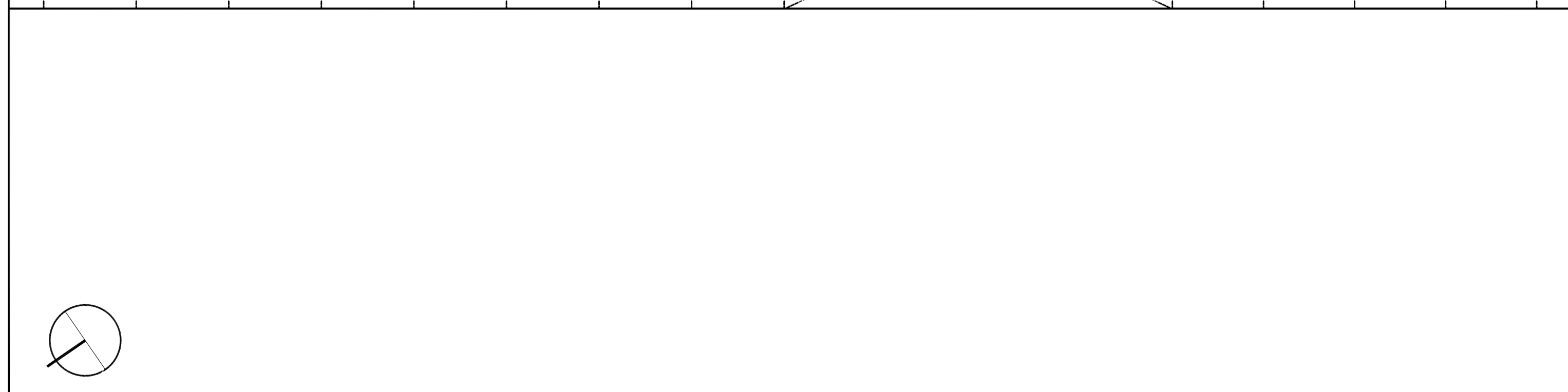
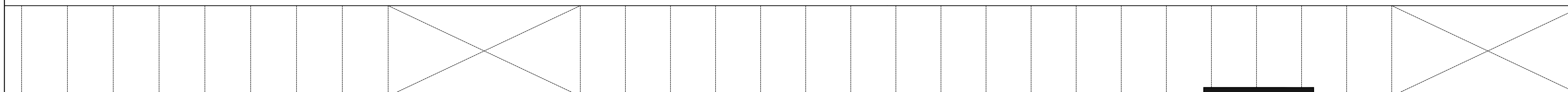
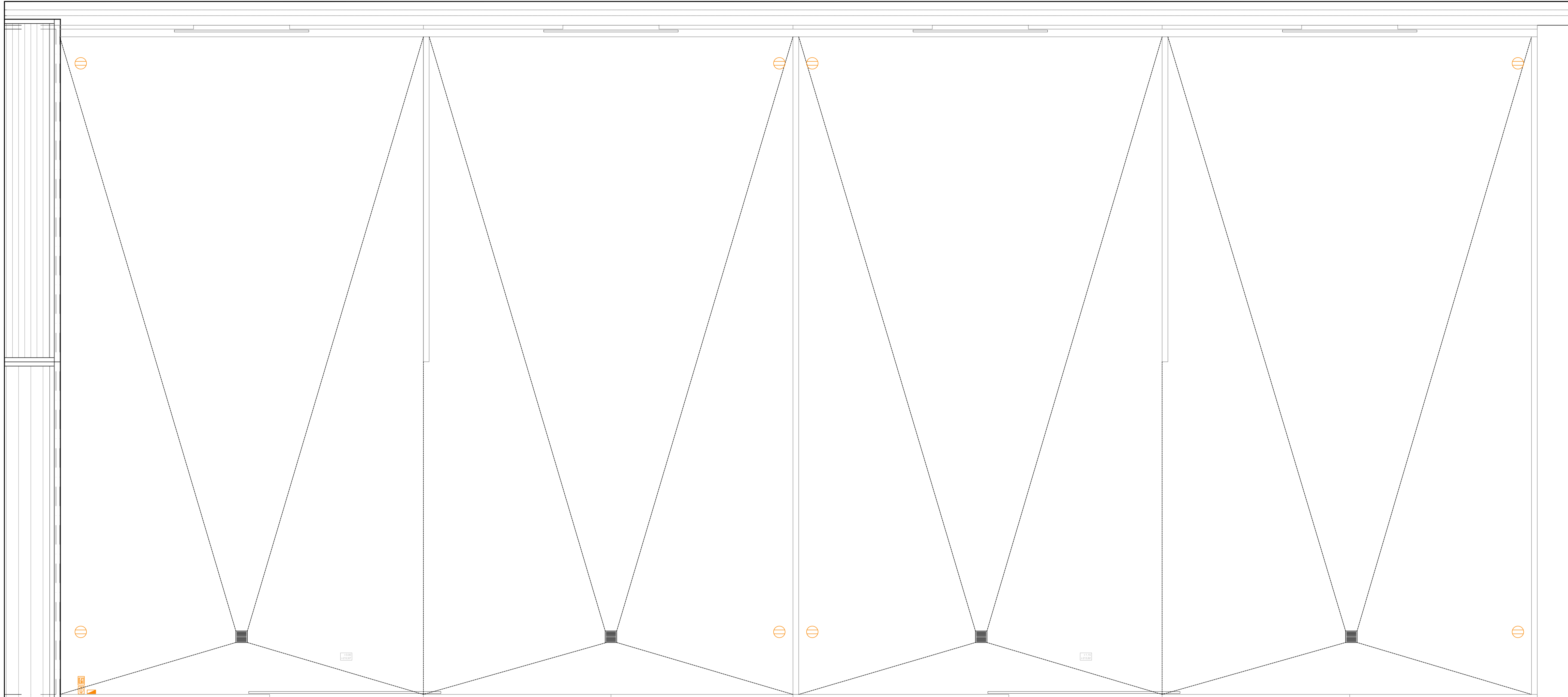
SEPTIEMBRE 2020
A1-E.: 1/100
A3-E.: 1/200

MODIFICACION 00
Iñaki ITURRIOZ IRAOLA
Avenida Navarra, nº34 7b 20200 Beasain tlfno 943163032 -e_mail: iturri3@yahoo.com



- Red de pluviales existente
- Red de pluviales de nueva ejecución

COLABORADOR
 C/ALFONSO GARCÍA DE LAS CASAS, 10
 48940 LEZAMA (VIZCAYA)
 VISADO BISATUA
 16/09/2020

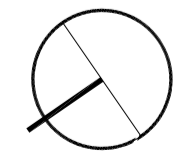


**PROYECTO DE EJECUCIÓN DE
DE CAMPA PARA PLANTA DE VALORIZACIÓN**

PROMOTOR Construcciones Iturrioz S.A. SEPTIEMBRE 2020
 SITUACION Sector48, "Herribaso" - OLABERRIA; parcela A. A1-E.: 1/100
 A3-E.: 1/200

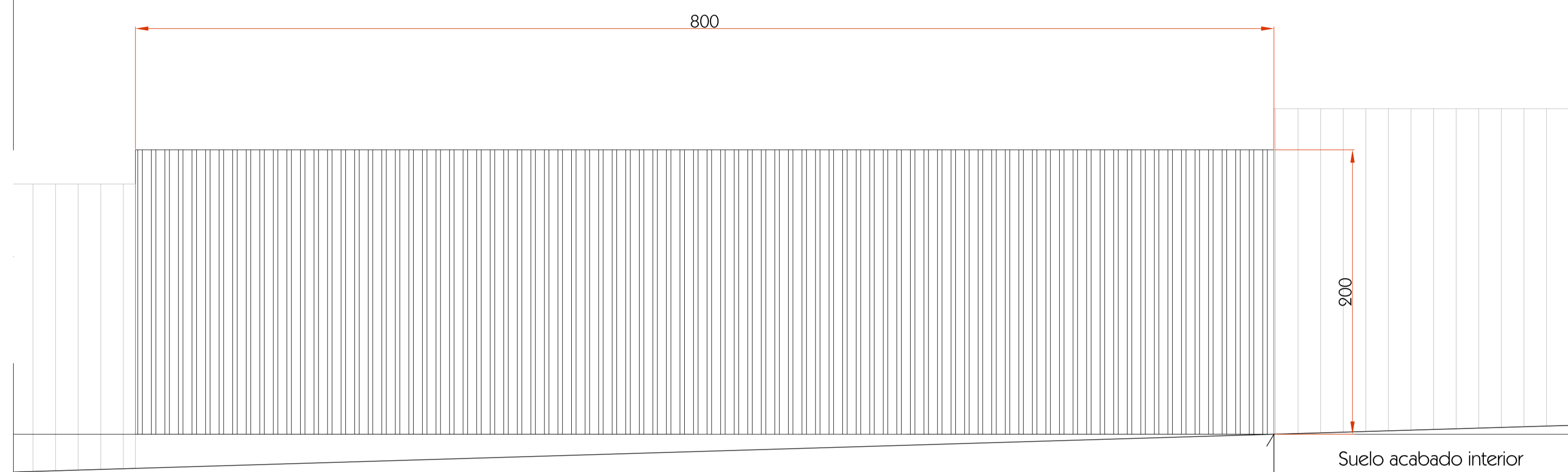
PROPUESTA - INSTALACIONES
 ALUMBRADO Y ELECTRICIDAD
 MODIFICACION 00

Iñaki ITURRIOZ IRAOLA
 Avenida Navarra, nº34 7b 20200 Beasain Tfno 943163032 -e_mail: iturri3@yahoo.com

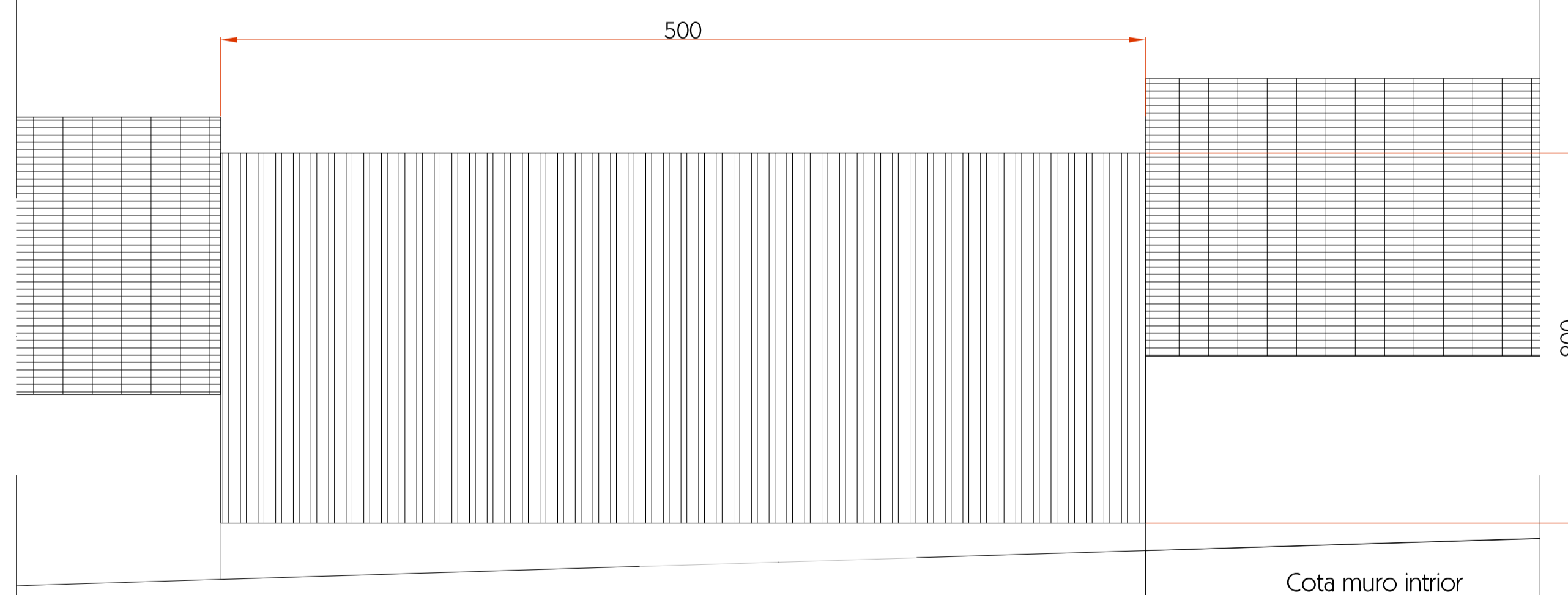


-  Caja general de alimentación
-  Armario contadores
-  Cuadro general
-  Luminarias iluminación general LED en báculo o pared.

COLABORADOR
 VISADO BISATUA
 16/09/2020

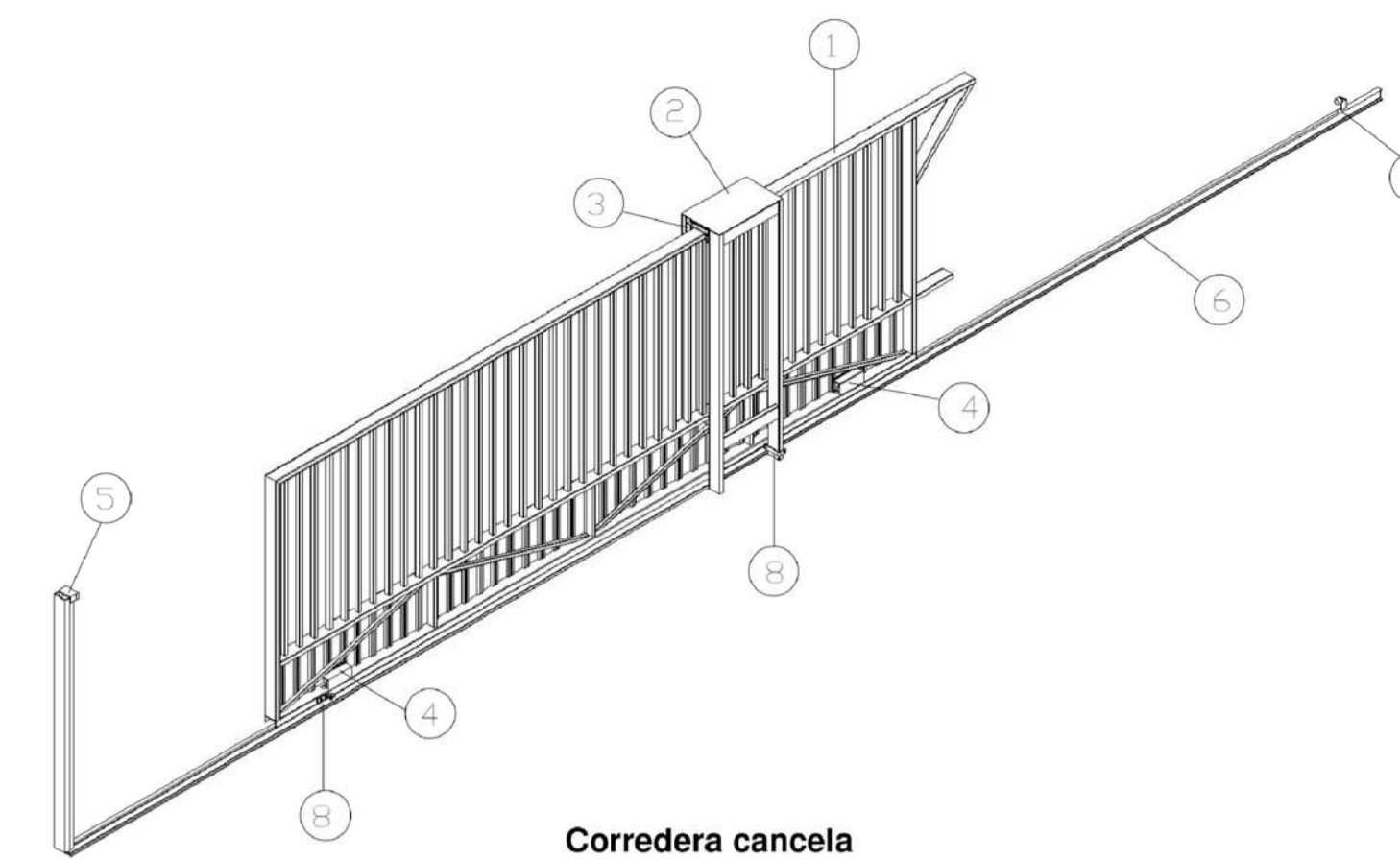


TIPO C-1 - Cancela exterior
Cantidad=2 un.



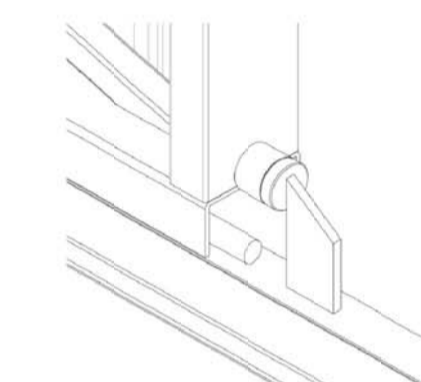
TIPO C-2 - Cancela exterior
Cantidad=4 un.

CANCELA TIPO

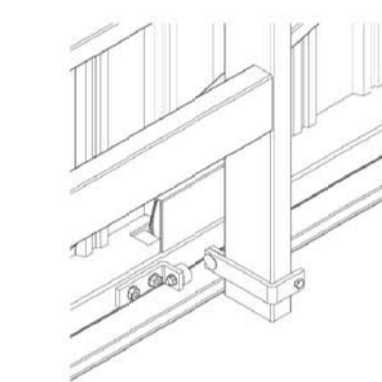


Corredera cancela

nº	ITEM	nº	ITEM
1	Hoja	5	Poste final (Tope delantero)
2	Pórtico o puente	6	Carril
3	Rodillos	7	Tope posterior
4	Poleas	8	Tope lateral de seguridad



Tope posterior



Tope lateral seguridad



PROYECTO DE EJECUCIÓN DE
DE CAMPA PARA PLANTA DE VALORIZACIÓN

PROMOTOR Construcciones Iturrioz S.A.
SITUACION Sector48, "Herribaso" - OLABERRIA; parcela A.

SEPTIEMBRE 2020
A1-E.: 1/25
A3-E.: 1/50

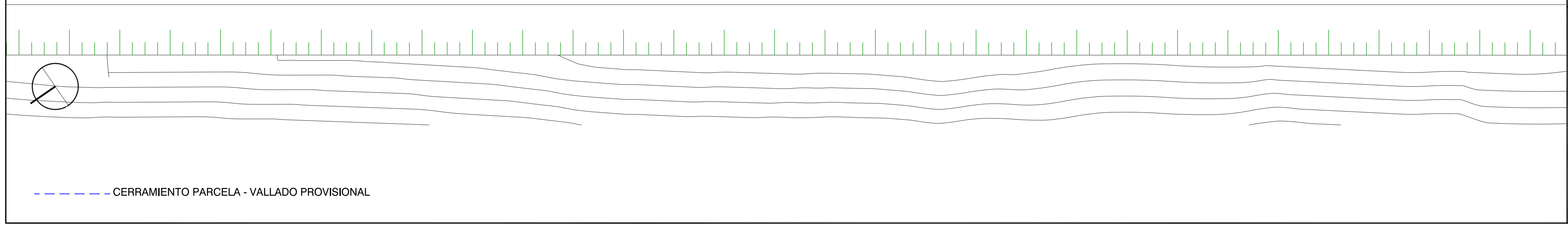
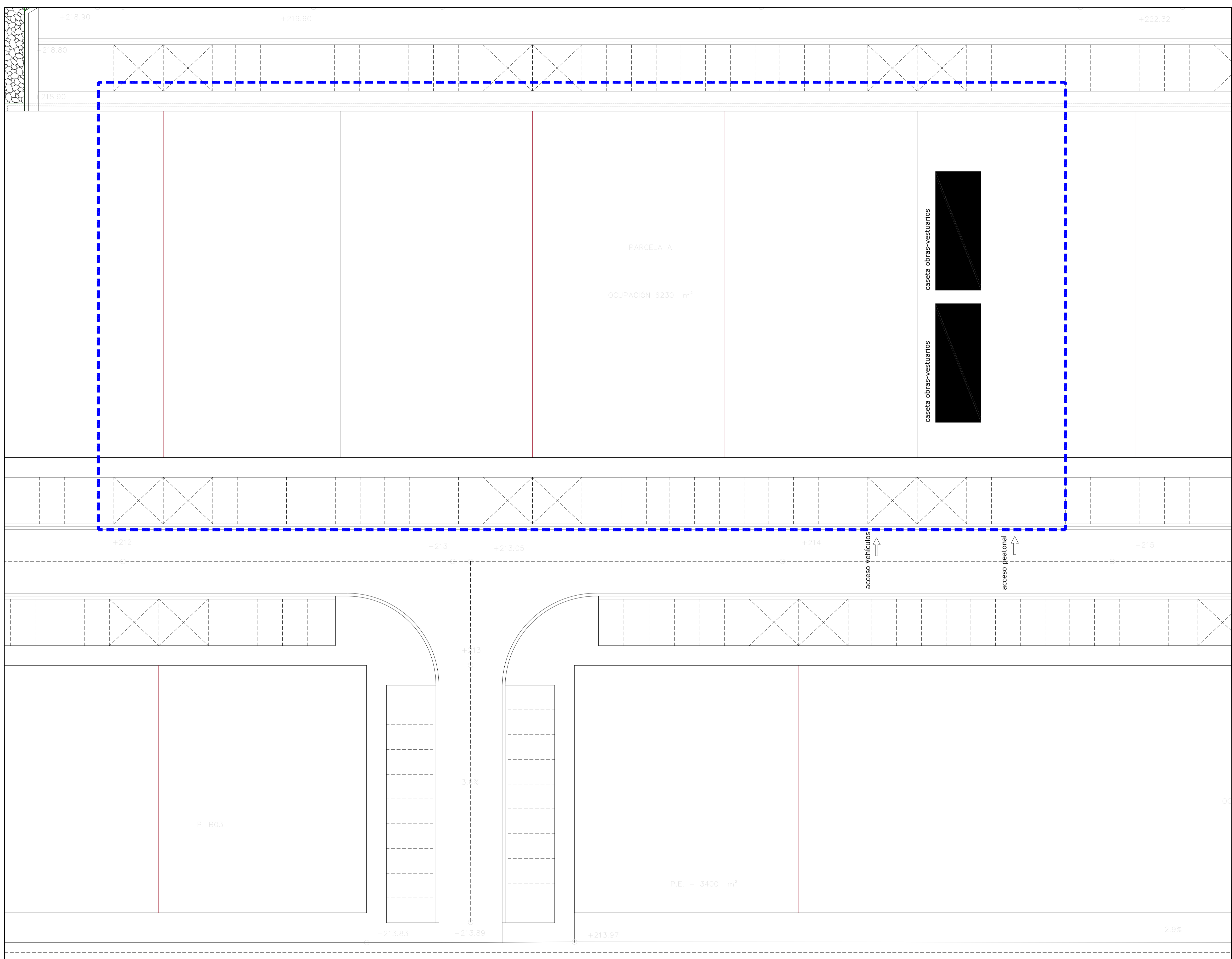
PROPUESTA - CARPINTERÍA

MODIFICACION 00

Iñaki ITURRIOZ IRAOLA

Avenida Navarra, nº34 7b 20200 Beasain tlfno 943163032 -e_mail: iturri3@yahoo.com

COL·LEGI·O·N·O· DE· AR·QUIT·ECT·OS· DE· B·IL·BA·O·
 VISADO BISATUA
 16/09/2020



--- CERRAMIENTO PARCELA - VALLADO PROVISIONAL



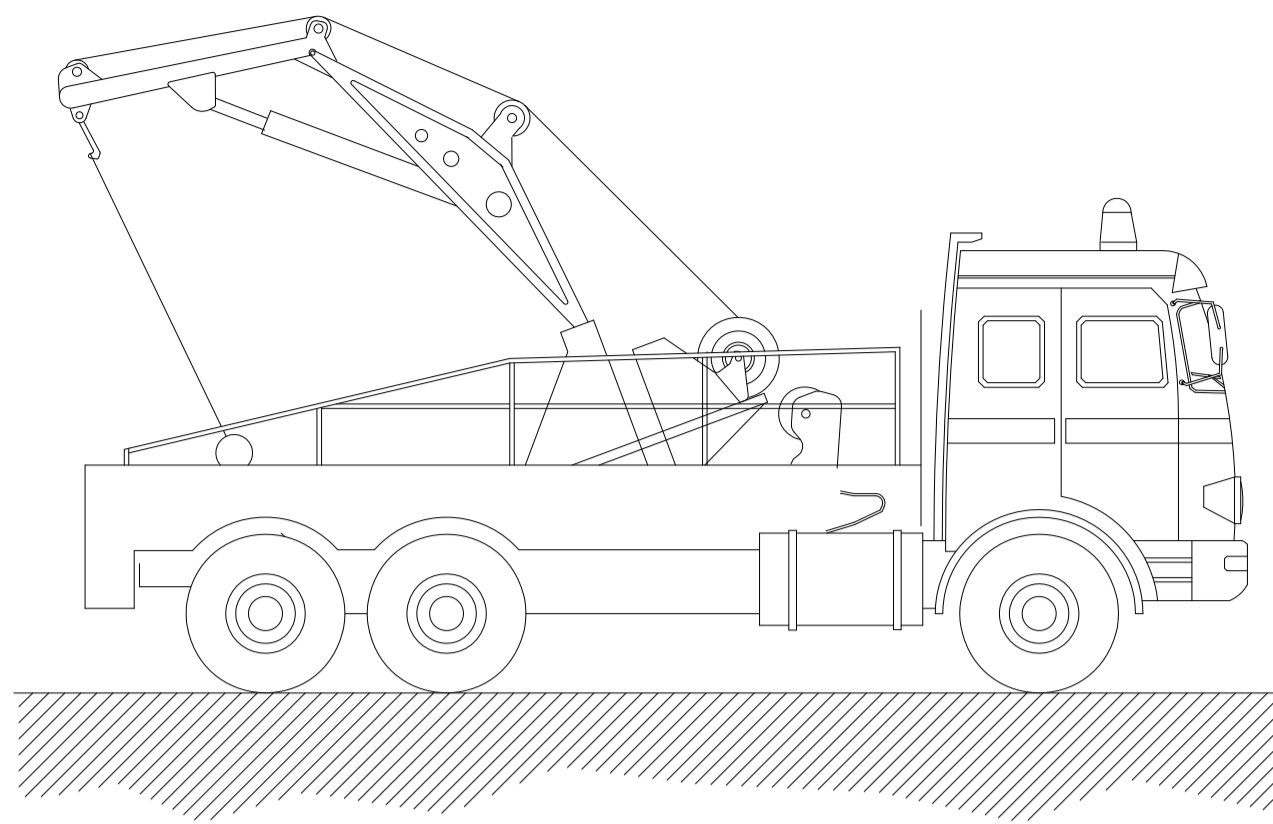
**PROYECTO DE EJECUCIÓN DE
DE CAMPA PARA PLANTA DE VALORIZACIÓN**

PROMOTOR Construcciones Iturrioz S.A. SEPTIEMBRE 2020
 SITUACION Sector48, "Herribaso" - OLABERRIA; parcela A. A1-E.: 1/200
 PROPUESTA - ESTUDIO DE S A3-E.: 1/400

MODIFICACION 00
ESS.1
Iñaki ITURRIOZ IRAOLA
 Avenida Navarra, nº34 7b 20200 Beasain Tfno 943163032 -e_mail: iturri3@yahoo.com

COLABORACIÓN OFICIAL DE ANTEPROYECTO DE OBRAS DE RECONSTRUCCIÓN DEL SECTOR 48 DE OLABERRIA
 IÑAKI ITURRIOZ IRAOLA ARQUITECTO EN EL MARCO DE LA LEY 16/09/2020
VISADO BISATUA

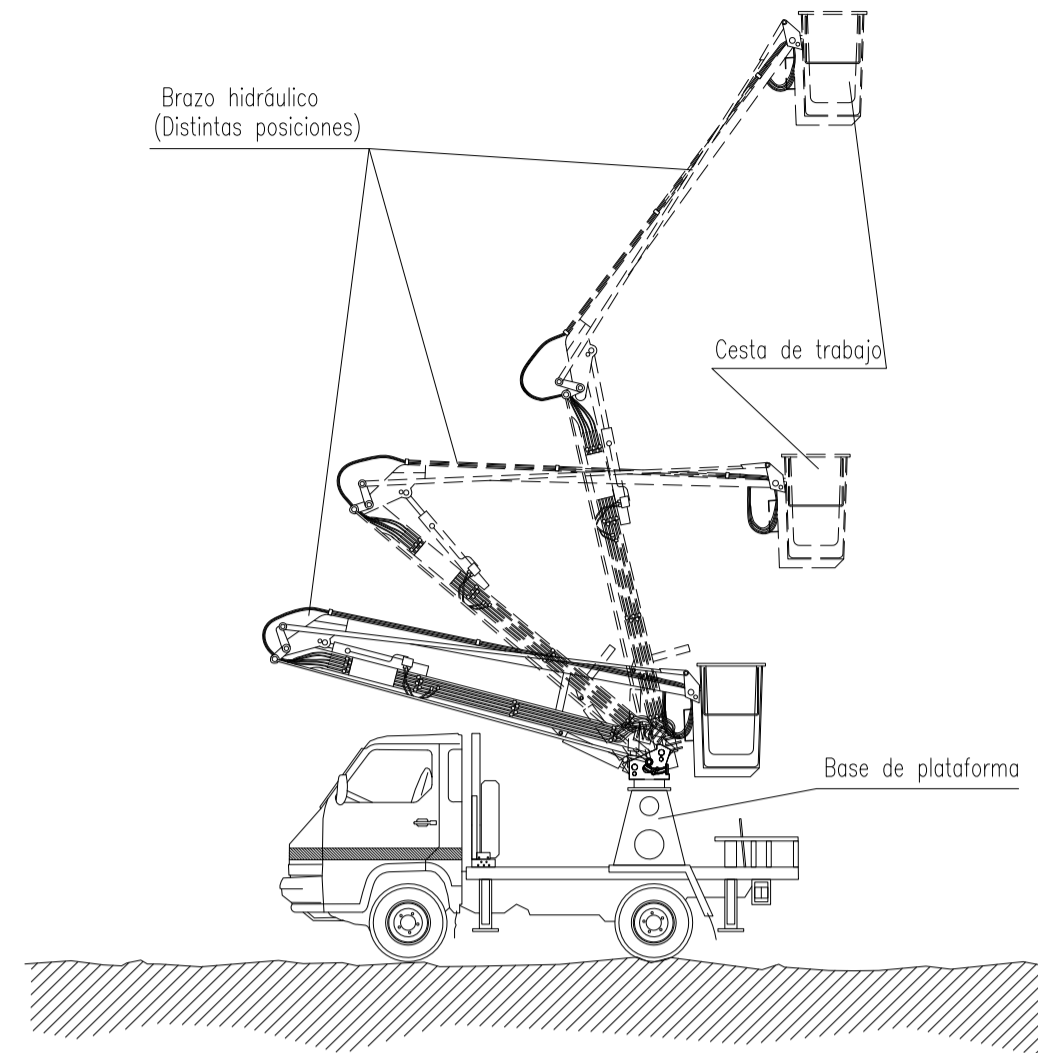
ELEMENTOS AUXILIARES Y MAQUINARIA
(Camión grúa de carga-descarga)



NORMAS BÁSICAS DE SEGURIDAD Y PROTECCIONES COLECTIVAS :

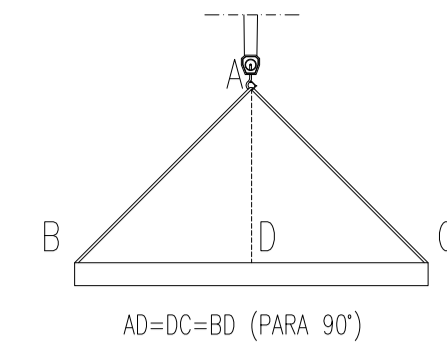
- Las maniobras en la grúa serán dirigidas por un especialista.
- Los ganchos de la grúa tendrán cerradura de seguridad.
- Se prohibirá sobrepasar la carga máxima admisible.
- El grúa tendrá en todo momento la carga suspendida a la vista. Si eso no es posible las maniobras serán dirigidas por un especialista.
- Las rampas de circulación no superarán en ningún caso una inclinación superior al 20 %.
- Se prohibirá estacionar el camión a menos de 2 metros del borde superior de los taludes.
- Se prohibirá arrastrar cargas con el camión.
- Se prohibirá la permanencia de personas a distancias inferiores a los 5 metros del camión.
- Se prohibirá la permanencia de operarios bajo las cargas en suspensión.
- El conductor tendrá el certificado de capacitación correspondiente.
- Se extremarán las precauciones durante las maniobras de suspensión de objetos estructurales para su colocación en obra, ya que habrán operarios trabajando en el lugar, y un pequeño movimiento inesperado puede provocar graves accidentes.
- No se trabajará en ningún caso con vientos superiores a los 50 Km/h.

ELEMENTOS AUXILIARES Y MAQUINARIA
(Plataforma hidráulica elevadora sobre camión)



NORMAS BÁSICAS DE SEGURIDAD Y PROTECCIONES COLECTIVAS :

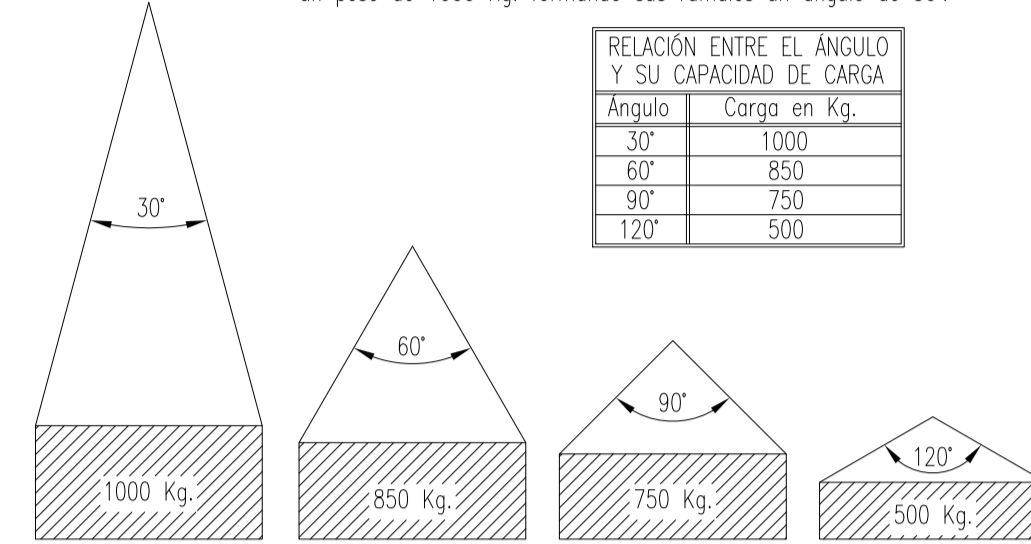
- Las maniobras en la grúa serán dirigidas por un especialista.
- Se prohibirá sobrepasar la carga máxima admisible.
- Se prohibirá la permanencia de operarios bajo las cargas en suspensión.
- El conductor tendrá el certificado de capacitación correspondiente.
- La plataforma hidráulica tendrá al día el libro de mantenimiento.
- No se trabajará en ningún caso con vientos superiores a los 50 Km/h.



DISPOSICIÓN CORRECTA DE LAS ESLINGAS.
EL GANCHO IRA PROVISTO DE CIERRE DE SEGURIDAD.

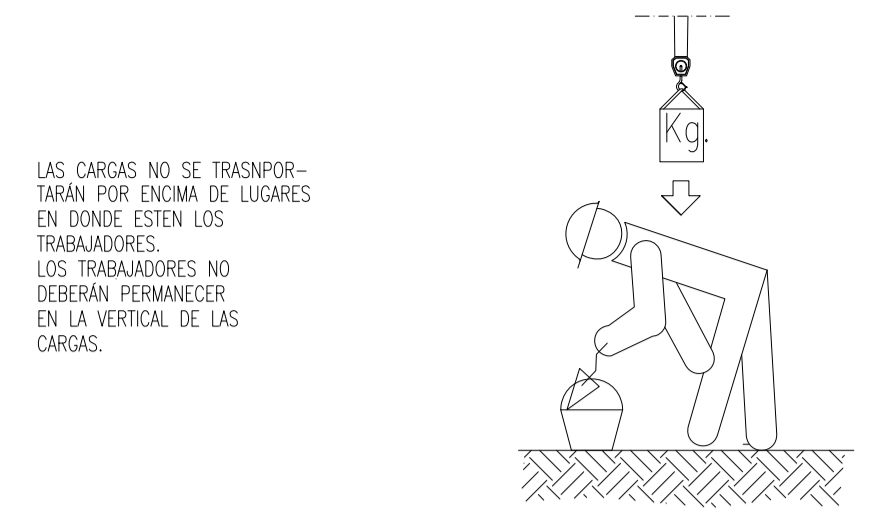
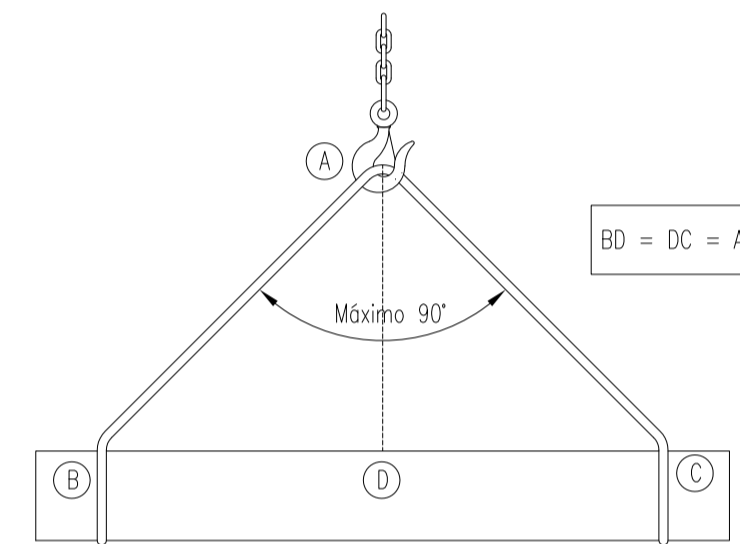
ÁNGULO DE LOS RAMALES EN LAS ESLINGAS PARA EL MANEJO DE MATERIALES CON LA MISMA ESLINGA.

Cuadro de ejemplo, suponiendo que una eslinga sea capaz de soportar un peso de 1000 Kg. formando sus ramales un ángulo de 30°.

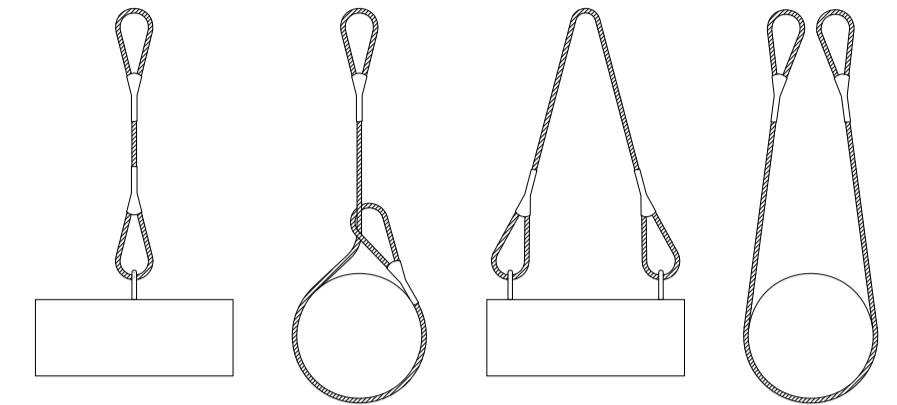


La carga máxima que puede soportar una eslinga depende, fundamentalmente, del ángulo formado por los ramales de la misma. A mayor ángulo, menor será la capacidad de carga de la eslinga.

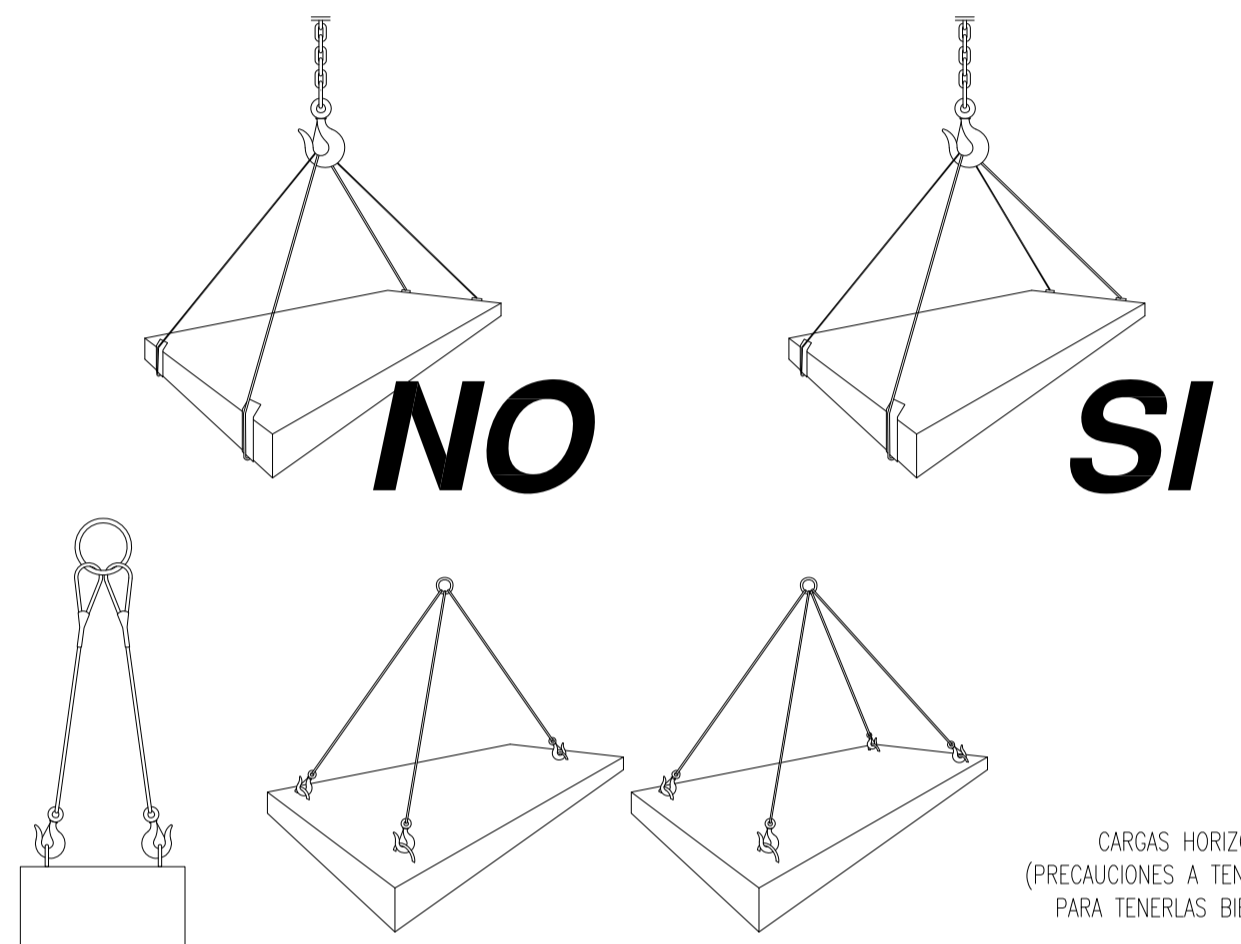
NUNCA SE DEBE HACER TRABAJAR UNA ESLINGA CON UN ÁNGULO MAYOR DE 90°. Y LA CARGA SIEMPRE IRA CENTRADA.



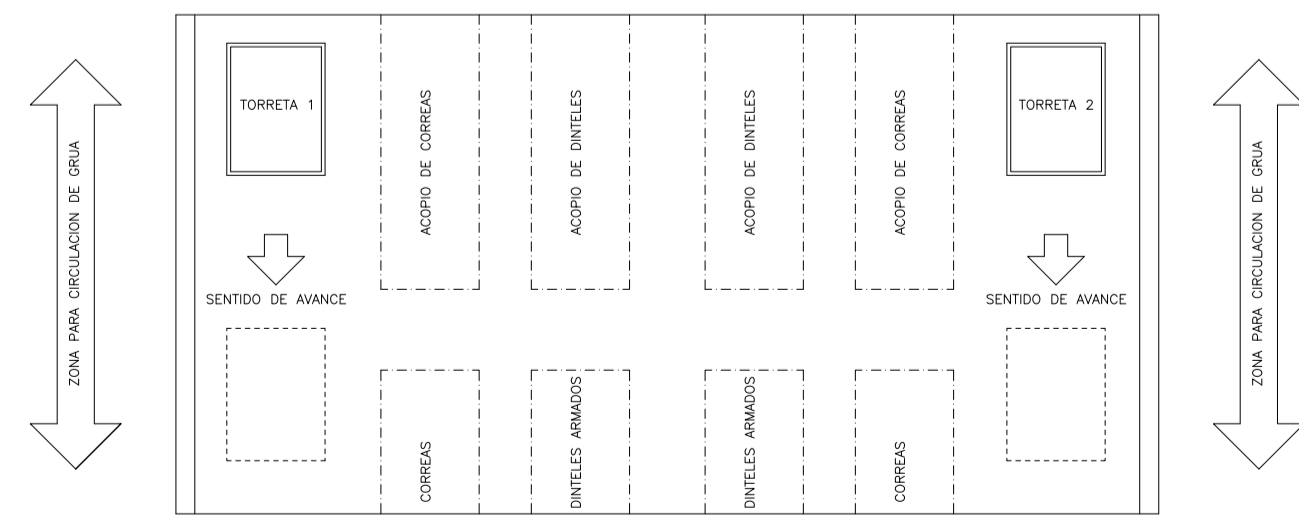
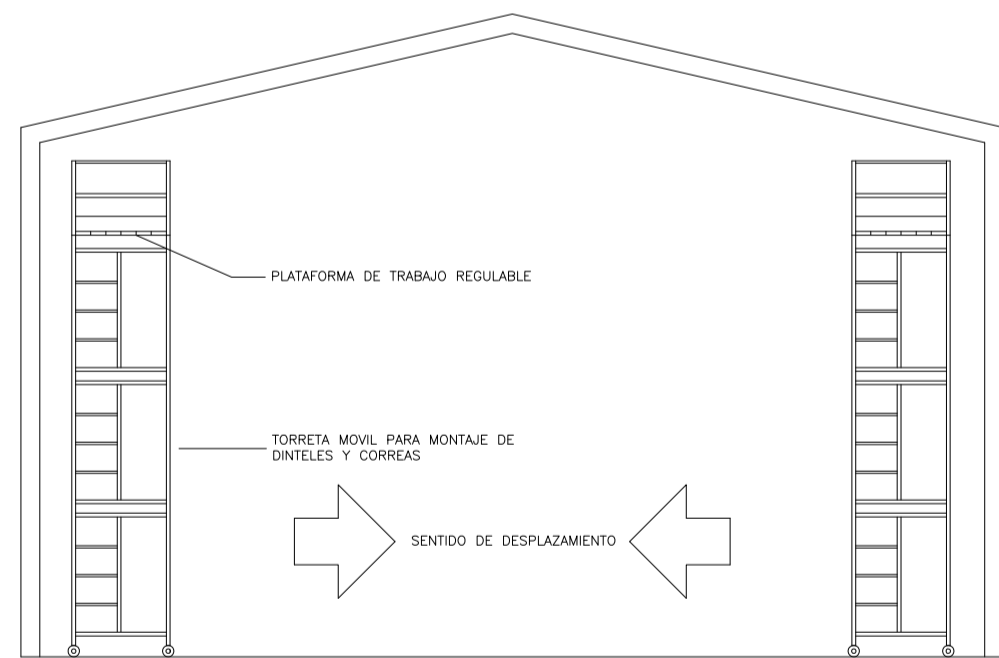
FORMAS QUE PUEDEN SER UTILIZADAS EN ESLINGAS Y ESTROBOS:



NUNCA SE DEBEN CRUZAR LAS ESLINGAS. SI SE MONTA UNA SOBRE OTRA, PUEDE PRODUCIRSE LA ROTURA DE LA ESLINGA QUE QUEDA APRISIONADA.

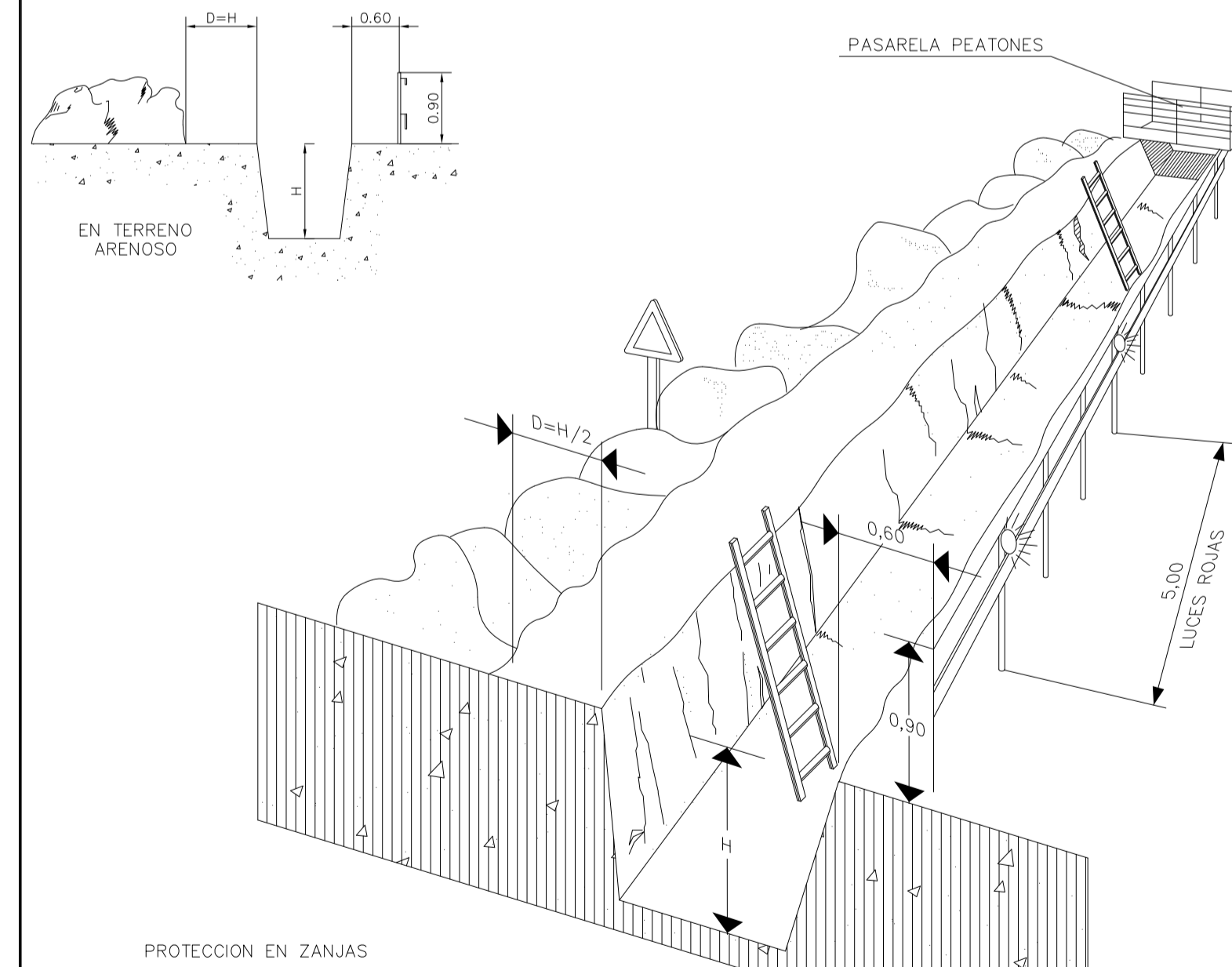


TORRETAS PARA EL MONTAJE DE CUBIERTAS DE NAVE



MEDIDAS PREVENTIVAS A SEGUIR POR EL CONDUCTOR

- El encargado de seguridad o el encargado de obra, entregará por escrito el siguiente listado de medidas preventivas al conductor del camión grúa. De esta entrega quedará constancia con la firma del conductor al pie de este escrito, haber operarios.
- Se mantendrá el vehículo alejado de terrenos inseguros.
- Se evitará pasar el brazo de la grúa por encima del personal.
- No se tirará marcha atrás sin la ayuda de un señalizador, detrás pueden
- Si se entra en contacto con una línea eléctrica, pedir auxilio con la bocina y esperar a recibir instrucciones, no tocar ninguna parte metálica del camión.
- No se intentará abandonar la cabina, aunque el contacto haya acabado, y no permitir de ninguna manera que nadie toque el camión, ya que puede estar cargado de electricidad.
- Antes de desplazarse asegurarse de la inmovilización del brazo de la grúa.
- Limpiar el barro de los zapatos antes de subir a la cabina, ya que le pueden resbalar los pedales de maniobra.
- No se intentará sobrepasar la carga máxima de la grúa.
- No se abandonará la máquina con una carga suspendida.
- No se permitirá que haya operarios bajo las cargas suspendidas, pueden tener
- Se respetará en todo momento las indicaciones adheridas a la máquina, y hacer que las respeten el resto de personal.
- Se evitará el contacto con el brazo hidráulico en servicio, se pueden sufrir
- No se permitirá que el resto de personal suba a la cabina de la grúa y maneje los mandos, ya que pueden provocar accidentes.
- No se permitirá que se utilicen cables o soportes en mal estado, es muy
- Se asegurará que todos los ganchos tengan pestillo de seguridad.
- Se utilizará siempre los elementos de seguridad indicados.



PROYECTO DE EJECUCIÓN DE
DE CAMPA PARA PLANTA DE VALORIZACIÓN

PROMOTOR Construcciones Iturrioz S.A.
SITUACION Sector48, "Herribaso" - OLABERRIA; parcela A.

SEPTIEMBRE 2020

A1-E.: 1/---

PROPUESTA - ESTUDIO DE S

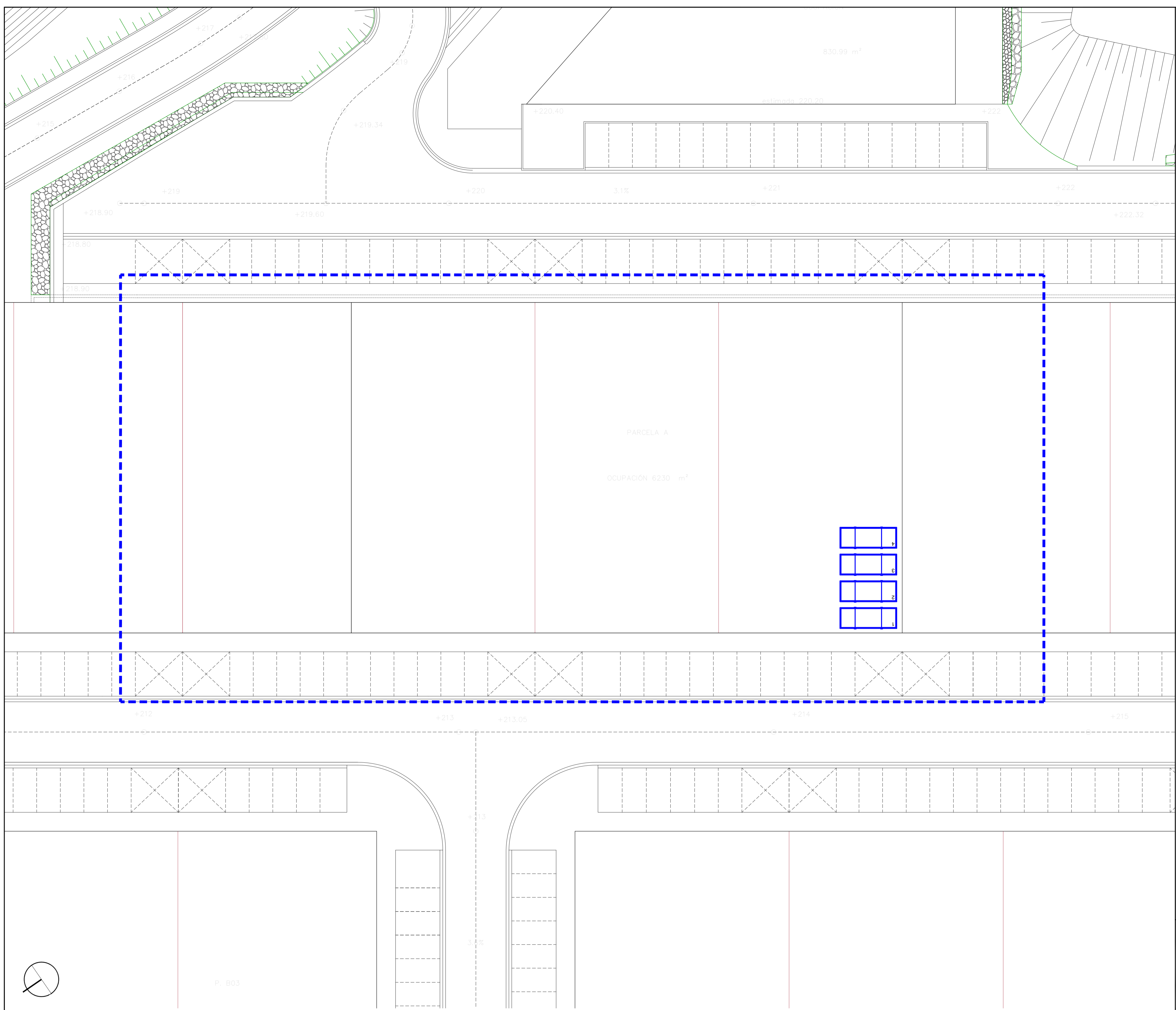
A3-E.: 1/---

MODIFICACION 00

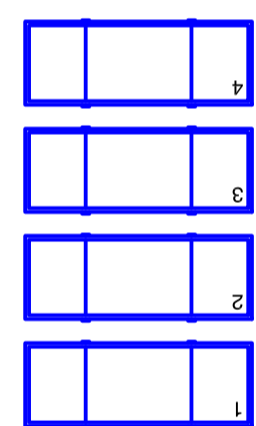
ESS.2
Iñaki ITURRIOZ IRAOLA





Avenida Navarra, nº34 7b 20200 Beasain tlfno 943163032 -e_mail: iturri3@yahoo.com

16/09/2020
VISADO BISATUA



PARCELA A
OCUPACIÓN 6230 m²



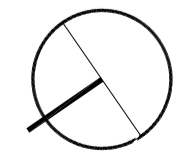
- 1  MADERA
- 2  PLASTICOS
- 3  ACERO
- 4  RCD nivell naturalesa petrea

**PROYECTO DE EJECUCIÓN DE
DE CAMPA PARA PLANTA DE VALORIZACIÓN**

PROMOTOR Construcciones Iturrioz S.A. SEPTIEMBRE 2020
 SITUACION Sector48, "Herribaso" - OLABERRIA; parcela A. A1-E.: 1/200
 PROPUESTA - GESTIÓN DE RESIDUOS A3-E.: 1/400

MODIFICACION 00
Iñaki ITURRIOZ IRAOLA
 Avenida Navarra, nº34 7b 20200 Beasain tlfno 943163032 -e_mail: iturri3@yahoo.com

COL·LEGI·O·N·O· DE· AR·QUIT·ECT·OS· DE· B·IL·BA·O·
 B·IL·BA·O·
 N·O· 1609/2020
 VISADO BISATUA



P. 803

--- CERRAMIENTO PARCELA